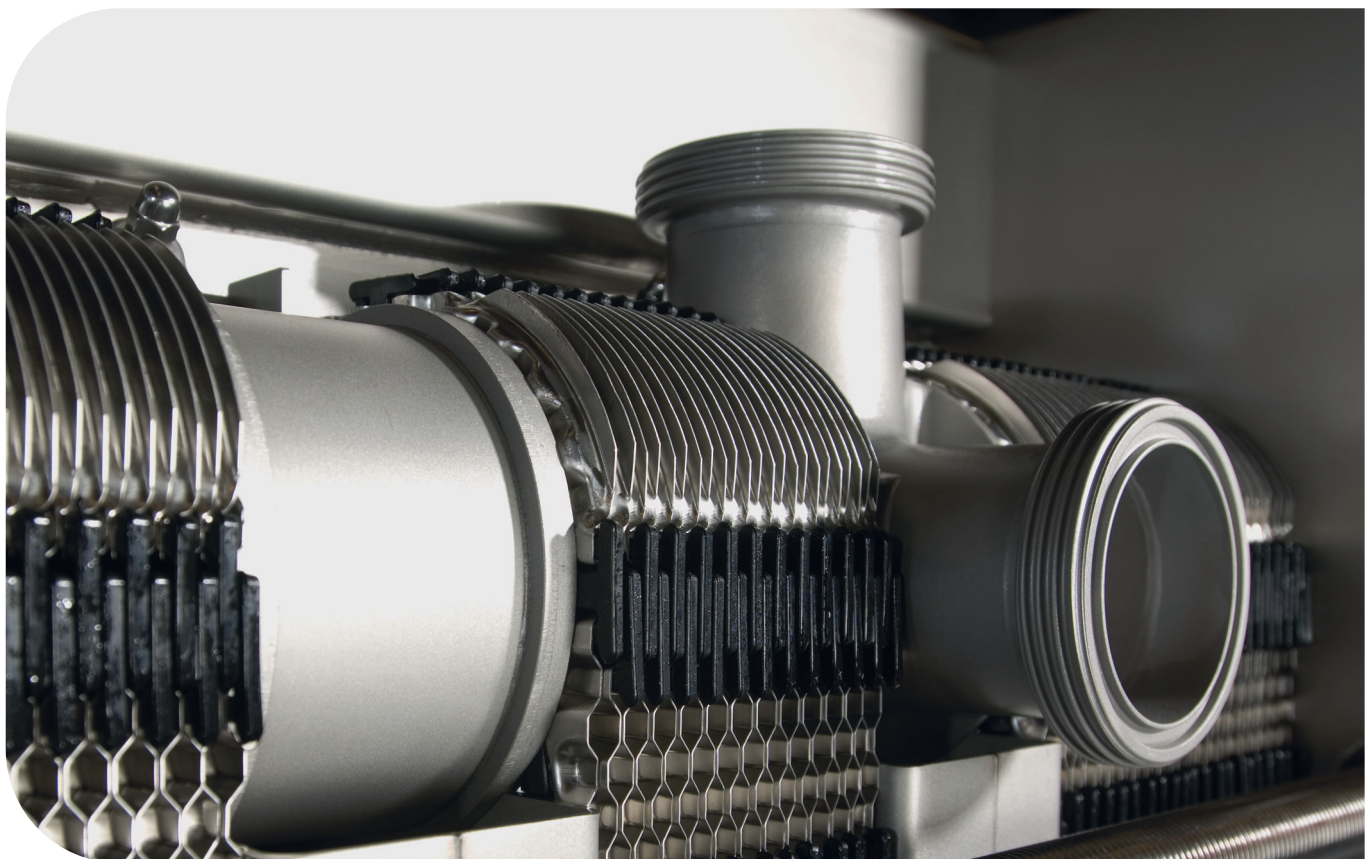


# Разборные пластинчатые теплообменники с уплотнениями

BaseLine® M line

---



Буква Код

200000423-4-RU

Инструкции по  
эксплуатации

**Опубликовано**  
Alfa Laval Lund AB  
Box 74  
Адрес: Rudeboksvägen 1  
226 (55") Lund, Швеция  
+46 46 36 65 00  
+46 46 30 50 90  
info@alfalaval.com

**Оригинальный язык инструкций: английский**

**© Alfa Laval Corporate AB 2021-03**

Настоящий документ и его содержимое являются объектами авторского права и интеллектуальной собственностью Alfa Laval Corporate AB. Запрещено копировать, воспроизводить или передавать в какой-либо форме или какими-либо средствами данный документ или его часть без предварительно полученного письменного разрешения Alfa Laval Corporate AB. Информация и услуги, содержащиеся в данном документе, предлагаются пользователю в качестве помощи и услуги, при этом не предоставляются никакие заявления или гарантии касательно точности или пригодности данной информации и услуг для какой-либо цели. Все права защищены.



### English

Download local language versions of this instruction manual from [www.alfalaval.com/gphe-manuals](http://www.alfalaval.com/gphe-manuals) or use the QR code

### български

Изтеглете версиите на това ръководство за употреба на местния език от [www.alfalaval.com/gphe-manuals](http://www.alfalaval.com/gphe-manuals) или използвайте QR кода.

### Český

Stáhněte si místní jazykovou verzi tohoto návodu k obsluze z [www.alfalaval.com/gphe-manuals](http://www.alfalaval.com/gphe-manuals) nebo použijte QR kód.

### Dansk

Hent lokale sprogversioner af denne brugervejledning på [www.alfalaval.com/gphe-manuals](http://www.alfalaval.com/gphe-manuals) eller brug QR-koden.

### Deutsch

Sie können die landessprachlichen Versionen dieses Handbuch von der Website [www.alfalaval.com/gphe-manuals](http://www.alfalaval.com/gphe-manuals) oder über den QR-Code herunterladen.

### ελληνικά

Πραγματοποιήστε λήψη εκδόσεων του παρόντος εγχειριδίου οδηγιών σε τοπική γλώσσα από το [www.alfalaval.com/gphe-manuals](http://www.alfalaval.com/gphe-manuals) ή χρησιμοποιήστε τον κωδικό QR.

### Español

Descárguese la versión de este Manual de instrucciones en su idioma local desde [www.alfalaval.com/gphe-manuals](http://www.alfalaval.com/gphe-manuals) o utilice el código QR.

### Eesti

Selle kasutusjuhendi kohaliku keele versiooni saate alla laadida lingilt [www.alfalaval.com/gphe-manuals](http://www.alfalaval.com/gphe-manuals) või kasutades QR-koodi.

### Suomalainen

Laitaa tämän käyttöohjeen suomenkielinen versio osoitteesta [www.alfalaval.com/gphe-manuals](http://www.alfalaval.com/gphe-manuals) tai QR-koodilla.

### Français

Téléchargez des versions de ce manuel d'instructions en différentes langues sur [www.alfalaval.com/gphe-manuals](http://www.alfalaval.com/gphe-manuals) ou utilisez le code QR.

### Hrvatski

Preuzmite lokalne verzije jezika ovog korisničkog priručnika na poveznici [www.alfalaval.com/gphe-manuals](http://www.alfalaval.com/gphe-manuals) ili upotrijebite QR kod.

### Magyar

Az Ön nyelvére lefordított használati útmutatót letöltheti a [www.alfalaval.com/gphe-manuals](http://www.alfalaval.com/gphe-manuals) weboldalról, vagy használja a QR-kódot.

### Italiano

Scarica la versione in lingua locale del manuale di istruzioni da [www.alfalaval.com/gphe-manuals](http://www.alfalaval.com/gphe-manuals) oppure utilizza il codice QR.

### 日本の

[www.alfalaval.com/gphe-manuals](http://www.alfalaval.com/gphe-manuals) からご自分の言語の取扱説明書をダウンロードするか、QRコードをお使いください。

### 한국의

[www.alfalaval.com/gphe-manuals](http://www.alfalaval.com/gphe-manuals) 에서 이 사용 설명서의 해당 언어 버전을 다운로드하거나 QR 코드를 사용하십시오.

### Lietuvos

Lejupielādējiet šīs rokasgrāmatas lokālo valodu versijas no vietnes [www.alfalaval.com/gphe-manuals](http://www.alfalaval.com/gphe-manuals) vai izmantojiet QR kodu.

### Latvijas

Atsisiūskite šios instrukcijas versijas vietos kalba iš [www.alfalaval.com/gphe-manuals](http://www.alfalaval.com/gphe-manuals) arba pasinaudokite QR kodu.

### Nederlands

Download de lokale taalversies van de instructiehandleiding vanaf [www.alfalaval.com/gphe-manuals](http://www.alfalaval.com/gphe-manuals) of gebruik de QR-code.

### Norsk

Last ned denne instruksjonshåndboken på lokalt språk fra [www.alfalaval.com/gphe-manuals](http://www.alfalaval.com/gphe-manuals) eller bruk QR-koden.

### Polski

Pobierz lokalne wersje językowe tej instrukcji obsługi z [www.alfalaval.com/gphe-manuals](http://www.alfalaval.com/gphe-manuals) lub użyj kodu QR.

### Português

Descarregue as versões locais na sua língua deste manual de instruções a partir de [www.alfalaval.com/gphe-manuals](http://www.alfalaval.com/gphe-manuals) ou use o código QR.

### Português do Brasil

Faça download das versões deste manual de instruções no idioma local em [www.alfalaval.com/gphe-manuals](http://www.alfalaval.com/gphe-manuals) ou use o código QR.

### Românesc

Versiunile în limba locală ale acestui manual de instrucțiuni pot fi descărcate de pe [www.alfalaval.com/gphe-manuals](http://www.alfalaval.com/gphe-manuals) sau puteți utiliza codul QR.

### **Русский**

Руководство пользователя на другом языке вы можете загрузить по ссылке [www.alfalaval.com/gphe-manuals](http://www.alfalaval.com/gphe-manuals) или отсканировав QR-код.

### **Slovenski**

Prenesite različice uporabniškega priročnika v svojem jeziku s spletne strani [www.alfalaval.com/gphe-manuals](http://www.alfalaval.com/gphe-manuals) ali uporabite kodo QR.

### **Slovenský**

Miestne jazykové verzie tohto návodu na používanie si stiahnite z [www.alfalaval.com/gphe-manuals](http://www.alfalaval.com/gphe-manuals) alebo použite QR kód.

### **Svenska**

Ladda ned lokala språkversioner av denna bruksanvisning från [www.alfalaval.com/gphe-manuals](http://www.alfalaval.com/gphe-manuals) eller använd QR-koden.

### **中国**

从 [www.alfalaval.com/gphe-manuals](http://www.alfalaval.com/gphe-manuals) 或使用 QR 码  
此使用说明书的本地语言版本。

---

# Содержание

<b>1</b>	<b>Введение</b> .....	<b>7</b>
1.1	Предусмотренное применение.....	7
1.2	Прогнозируемые неправильные действия.....	7
1.3	Предварительные требования.....	8
1.4	Техническая информация, включенная в комплект поставки.....	8
1.5	Условия гарантии.....	9
1.6	Рекомендация.....	9
1.7	Соблюдение природоохранных требований.....	10
<b>2</b>	<b>Безопасность</b> .....	<b>11</b>
2.1	Меры безопасности.....	11
2.2	Определения понятий.....	11
2.3	Средства индивидуальной защиты.....	12
2.4	Выполнение работ на высоте.....	13
<b>3</b>	<b>Описание</b> .....	<b>15</b>
3.1	Компоненты.....	15
3.2	Фирменная табличка.....	17
3.3	Размер А.....	19
3.4	Функция.....	20
3.5	Многосекционные изделия.....	21
3.6	Многоходовая.....	22
3.7	Идентификация стороны пластины.....	22
<b>4</b>	<b>Монтаж</b> .....	<b>23</b>
4.1	Перед монтажом, подъемом и перемещением.....	23
4.2	Требования.....	25
4.3	Перемещение ящиков.....	27
4.3.1	Ящик. Осмотр.....	28
4.3.2	Работы по подъему и перемещению.....	28
4.4	Распаковка ящика.....	30
4.4.1	Изготовленные заводским образом боковины. Открытие.....	31
4.4.2	Складные контейнеры. Открытие.....	32
4.4.3	Изготовленные вручную боковины. Открытие.....	33
4.4.4	Осмотр после распаковки.....	34
4.5	Подъем оборудования.....	35
4.6	Подъем.....	40
4.7	Осмотр перед монтажом.....	42
<b>5</b>	<b>Эксплуатация</b> .....	<b>43</b>
5.1	Запуск.....	43

5.2	Эксплуатация устройства.....	45
5.3	Выключение.....	45
<b>6</b>	<b>Техническое обслуживание.....</b>	<b>47</b>
6.1	Очистка — со стороны продукта.....	48
6.2	Очистка — сторона, отличная от стороны продукта.....	51
6.3	Открытие.....	53
6.3.1	Конфигурация болтов.....	53
6.3.2	Процедура открывания.....	53
6.4	Ручная очистка открытых блоков.....	57
6.4.1	Отложения, удаляемые водой и щеткой.....	57
6.4.2	Отложения, не удаляемые водой и щеткой.....	58
6.5	Закрытие.....	59
6.6	Гидроиспытания после технического обслуживания.....	62
6.7	Замена прокладок.....	63
6.7.1	Насадочное крепление/ClipGrip.....	63
<b>7</b>	<b>Хранение пластинчатого теплообменника.....</b>	<b>65</b>
7.1	Хранение в ящиках.....	65
7.2	Вывод из эксплуатации.....	66

# 1 Введение

В данном руководстве приведена информация по установке, эксплуатации и обслуживанию разборных пластинчатых теплообменников.

В данном руководстве рассматриваются следующие модели:

- Base 3
- Base 6
- Base 10
- Base 11
- M line 6
- M line 10
- M line 15
- M line TS6

## 1.1 Предусмотренное применение

Данное оборудование предназначено для осуществления теплообмена в соответствии с выбранной конфигурацией.

Использование с другими целями запрещено. Alfa Laval не несет ответственности ни за какие травмы или повреждения, полученные в результате нецелевого (отличного от описанного выше) применения данного оборудования.

## 1.2 Прогнозируемые неправильные действия

- Запрещается поднимать или перемещать ящики или оборудование какими-либо способами, которые отличаются от изложенного в данном руководстве.
- Присоединяйте трубопроводы к пластинчатому теплообменнику исключительно тем способом и в той ориентации, для которых предназначено предусмотренное соединение. Неправильное присоединение трубы может привести к повреждению прокладки и материалов покрытия.
- В случае полусварных агрегатов присоединение трубы к неправильному патрубку особенно небезопасно; дважды проверьте правильность подключения трубопроводов к надлежащим отверстиям на соответствие чертежам пластинчатого теплообменника.
- Одновременное подвешивание или перемещение слишком большого числа пластин чревато повреждением штанг. Рекомендуется перемещать не более нескольких пластин одновременно.
- Во избежание перекоса по диагонали и сползания при установке размера **A** обязательно затягивайте болты равномерно, понемногу и в порядке «крест-накрест». Подробнее о размере **A** рассказывается в разделе [Размер A](#) в главе [Описание](#).

- Во избежание деформирования пластин нужно наращивать расход среды после остановки плавно и постепенно.
- При запуске увеличивайте температуру медленно и осторожно, чтобы исключить образование трещин в прокладках или резкое повышение давления.

### 1.3 Предварительные требования

Эксплуатация пластинчатых теплообменников должна осуществляться лицами, которые ознакомлены с инструкциями, изложенными в данном руководстве, и обладают пониманием технологического процесса. Сюда относится знание мер обеспечения безопасности при использовании определенного типа рабочей среды, значений давления и температуры в пластинчатом теплообменнике, а также относительно мер безопасности, связанных с определенным технологическим процессом.

Техническое обслуживание и монтаж пластинчатого теплообменника должны производиться работниками, обладающими знаниями и полномочиями в соответствии с национальным законодательством. Данное требование распространяется на проведение таких работ, как прокладка трубопроводов, сварка и иные виды технического обслуживания.

При проведении работ по техническому обслуживанию, которые не описаны в данном руководстве, обратитесь за указаниями к представителю компании Alfa Laval.

### 1.4 Техническая информация, включенная в комплект поставки

В комплекте с данным руководством поставляется следующая документация, которая является его составной частью и должна быть доступна пользователям указанного руководства:

- **Декларация соответствия требованиям ЕС**
- **Перечень запасных частей**  
Ведомость материалов, соответствующая фактическому состоянию изготовленного оборудования.
- **Список подвесных пластин**  
Описание монтажа канальных пластин.
- **Технические требования**  
Информация о подключениях, размерах и секциях.
- **Чертеж пластинчатого теплообменника (PHE)**  
Чертеж поставленного пластинчатого теплообменника.

На чертеже поставленного пластинчатого теплообменника приводятся значения массы и размеры данного пластинчатого теплообменника.

Указанные документы являются уникальными для поставленного изделия (серийного номера оборудования). Где уместно, в дополнение к инструкциям предоставляются технические документы, чертежи и схемы, необходимые для полного понимания упомянутых инструкций.



Чертеж пластинчатого теплообменника, упоминаемый в данном руководстве, подразумевает под собой чертежи, включенные в комплект поставки.

## 1.5 Условия гарантии

Условия гарантии обычно включаются в подписанный контракт на продажу перед заказом доставленного пластинчатого теплообменника. В качестве альтернативы условия гарантии включаются в документацию предложения о продаже или в качестве ссылки на документ, указывающий действующие условия. При возникновении неисправности во время указанного гарантийного срока, проконсультируйтесь с представителем Alfa Laval.

Сообщите местному представителю Alfa Laval дату ввода пластинчатого теплообменника в эксплуатацию.

## 1.6 Рекомендация

В любое время обращайтесь к местному представителю Alfa Laval по вопросам:

- размеров пакета пластин, в случае необходимости изменения числа пластин
- выбора материала прокладок в случае изменения рабочей температуры и давления или замены рабочей среды пластинчатого теплообменника.

## 1.7 Соблюдение природоохранных требований

Alfa Laval стремится проводить свои операции как можно более чисто и эффективно и принимает во внимание экологические аспекты при разработке, проектировании, производстве, обслуживании и маркетинге своей продукции.

### Управление отходами

Сортируйте, перерабатывайте и утилизируйте все компоненты и материалы с соблюдением норм безопасности и защиты окружающей среды либо в соответствии с национальным или местным законодательством. В случае вопросов, связанных с материалами, из которых изготовлен тот или иной компонент, обратитесь в местное торговое представительство Alfa Laval. Пользуйтесь услугами сертифицированных (по ISO 14001 или аналогичному стандарту) компаний, специализирующихся на переработке и управлению отходами.

### Распаковка

В качестве упаковочных материалов могут использоваться деревянные и пластмассовые материалы, картонные ящики и, в некоторых случаях, металлические стяжные ленты.

- Деревянные и картонные ящики можно использовать повторно или перерабатывать для получения вторичных материалов или энергии.
- Пластмассы следует отдавать для сжигания или переработки на лицензированное предприятие по переработке отходов.
- Металлические стяжные ленты следует отправлять на переработку.

### Техническое обслуживание

- Все металлические детали должны отправляться на переработку.
- Обращение с маслом и неметаллическими изнашиваемыми деталями должно соответствовать местному законодательству.

### Утилизация

По окончании использования оборудование должно утилизироваться согласно соответствующим местным нормам. Помимо оборудования необходимо учитывать все опасные осадки технологической жидкости и обращаться с ними надлежащим образом. В случае сомнений или при отсутствии местных правил обращайтесь в ближайшее торговое представительство Alfa Laval.

## 2 Безопасность

### 2.1 Меры безопасности

Пластинчатый теплообменник следует использовать и обслуживать согласно инструкциям Alfa Laval, приведенным в настоящем руководстве. Неправильное обращение с пластинчатым теплообменником может привести к серьезным последствиям, включающим получение людьми травм и/или имущественный ущерб. Alfa Laval не несет ответственности за повреждения или травмы, возникшие в результате несоблюдения инструкций, содержащихся в этом руководстве.

Пластинчатый теплообменник следует использовать в соблюдении конфигурации материала, типов сред, значений температуры и давления, указанных для данного пластинчатого теплообменника.

### 2.2 Определения понятий



#### **ПРЕДУПРЕЖДЕНИЕ Вид опасности**

**ПРЕДУПРЕЖДЕНИЕ** указывает на потенциально опасную ситуацию, которая, если ее не избежать, может привести к смерти или серьезной травме.



#### **ОСТОРОЖНО Вид опасности**

**ОСТОРОЖНО** указывает на потенциально опасную ситуацию, которая, если ее не избежать, может привести к легкой травме или травме средней тяжести.



#### **ПРИМЕЧАНИЕ**

**ПРИМЕЧАНИЕ** указывает на потенциально опасную ситуацию, которая, если ее не избежать, может привести к повреждению оборудования.



## 2.3 Средства индивидуальной защиты

### Защитная обувь

Обувь с усиленной накладкой на носке, призванная свести к минимуму травмирование стоп падающими предметами.



### Защитная каска

Любая каска, предназначенная для защиты головы от случайных травм.



### Защитные очки

Плотно прилегающие очки-маска для защиты органов зрения от различных опасностей.



### Защитные перчатки

Перчатки, которые защищают руки от различных опасностей.



Безопасность

## 2.4 Выполнение работ на высоте

Если процесс монтажа требует выполнения работ на высоте от двух метров и выше, необходимо принять надлежащие меры по обеспечению безопасности.



### **ПРЕДУПРЕЖДЕНИЕ** Опасность падения.

Если существует необходимость в выполнении работ на высоте, обязательно предусмотрите безопасные способы доступа на высоту и обеспечьте их использование. Соблюдайте местные нормы и правила выполнения работ на высоте. Используйте строительные лес, передвижные рабочие платформы и страховочные привязи. Предусмотрите защитное ограждение рабочей зоны и обезопасьте инструменты и другие предметы от случайного падения.



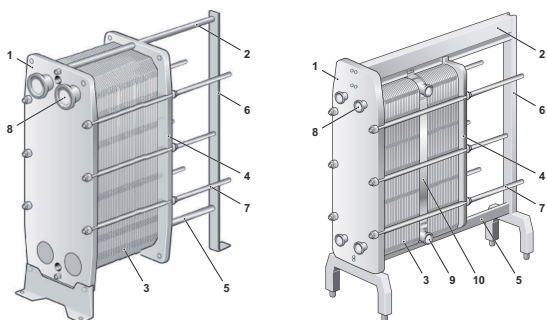
Безопасность



Безопасность

## 3 Описание

### 3.1 Компоненты



#### Базовые компоненты

##### 1. Опорная пластина

Закрепленная пластина с различным количеством отверстий для подключения системы трубопроводов. Несущий и направляющий стержни крепятся к опорной пластине.

##### 2. Несущий стержень

Удерживает пакет пластин и прижимную пластину.

##### 3. Пакет пластин

Тепло передается от одного носителя на другой через пластины. Пакет пластин состоит из пластин с каналами, торцевых пластин, прокладок и, в некоторых случаях, переходных пластин.

##### 4. Прижимная пластина

Подвижная пластина может иметь различное количество отверстий для подключения системы трубопроводов.

##### 5. Направляющий стержень

Удерживает каналные пластины, соединительные пластины и прижимную пластину в ровном положении по их нижнему краю.

##### 6. Опорная стойка

Поддерживает несущий и направляющий стержни.

##### 7. Стяжные болты

Сжимают пакет пластин между опорной и прижимной пластинами. Оставшиеся болты используются как стопорные.

##### 8. Соединение типа «свободный фланец на хомуте»

Трубы с гигиеническими фитингами или фланцами предназначены для впуска или выпуска среды из пластинчатого теплообменника.

## 9. Угловые патрубки

Трубы с гигиеническими фитингами или фланцами предназначены для впуска или выпуска среды из пластинчатого теплообменника.

## 10. Соединительная пластина

Пластина, оснащенная угловыми соединениями и предназначенная для подключения системы трубопроводов. Соединительная пластина делит пакет пластин на секции, за счет чего в одном и том же пластинчатом теплообменнике могут одновременно осуществляться два и более теплообменных процесса. Пластинчатый теплообменник может оснащаться соединительными пластинами нескольких типов.

### Многосекционная и многоходовая конфигурации

- **Соединительная пластина**

Пластина, используемая для разделения двух или более процессов в одном пластинчатом теплообменнике. Пакет пластин, обеспечивающих выполнение одного такого процесса, называется секцией.

- **Угловые соединения**

Конфигурация каждой из соединительных пластин определяется путем выбора различных угловых соединений, например одинарных, двойных, проходных или глухих.

- **Разделительные перегородки**

Цельные перегородки из нержавеющей стали для многоходовых конфигураций. Служат опорой для заглушенных отверстий в поворотных пластинах.

- **Секция**

Если в пластинчатом теплообменнике используются соединительные пластины, то такой теплообменник состоит из нескольких секций (пакетов пластин).

### Дополнительные компоненты

- **Ножка**

Регулируемые ножки.

- **Защитные панели**

Защитная панель закрывает и защищает пакет пластин от утечки горячих или агрессивных жидкостей и горячего пакета пластин.

- **Защита болта**

Трубы из пластика или нержавеющей стали для защиты резьбы стяжных болтов.



## 3.2 Фирменная табличка

На паспортной табличке указаны тип устройства, заводской номер и год выпуска. Также приведена информация о сосуде под давлением вместе с действующим кодом сосудов под давлением. Паспортная табличка прикреплена, как правило, к опорной или прижимной пластине. Паспортная табличка может представлять собой стальную пластину или наклейку.



**ПРЕДУПРЕЖДЕНИЕ** Опасность повреждения оборудования.

Расчетное давление и температура для каждой установки указываются на паспортной табличке. Их превышение недопустимо.



**ОСТОРОЖНО** Опасность повреждения оборудования.

Если паспортная табличка представляет собой наклейку, не используйте агрессивные химические средства для очистки пластинчатого теплообменника.

Расчетное давление (11) и расчетная температура (10), указанные на паспортной табличке, являются значениями, при которых пластинчатый теплообменник был сертифицирован в соответствии с применимыми нормами и правилами в отношении резервуаров, работающих под давлением. Расчетная температура (10) может превышать максимальную рабочую температуру (8), в соответствии с которой были выбраны прокладки. Если предполагается изменение рабочей температуры, указанной на чертеже теплообменника, необходимо проконсультироваться с поставщиком.

1. Место для логотипа.
2. Пустое место
3. Веб-сайт сервисной службы
4. Чертеж возможных точек соединения/расположение метки ЗА для блоков ЗА
5. Место для отметки об утверждении.
6. Предупреждение, прочтите руководство
7. Дата испытания под давлением
8. Максимальная рабочая температура
9. Испытание под давлением изготовителем (PT)
10. Допустимые температуры, мин./макс. (TS)
11. Допустимое давление, мин./макс. (PS)
12. Общий объем или объем для каждой жидкости (V)
13. Расположения соединений для каждой жидкости
14. Общая группа сред
15. Год изготовления
16. Серийный номер

17. Тип

18. Наименование изготовителя

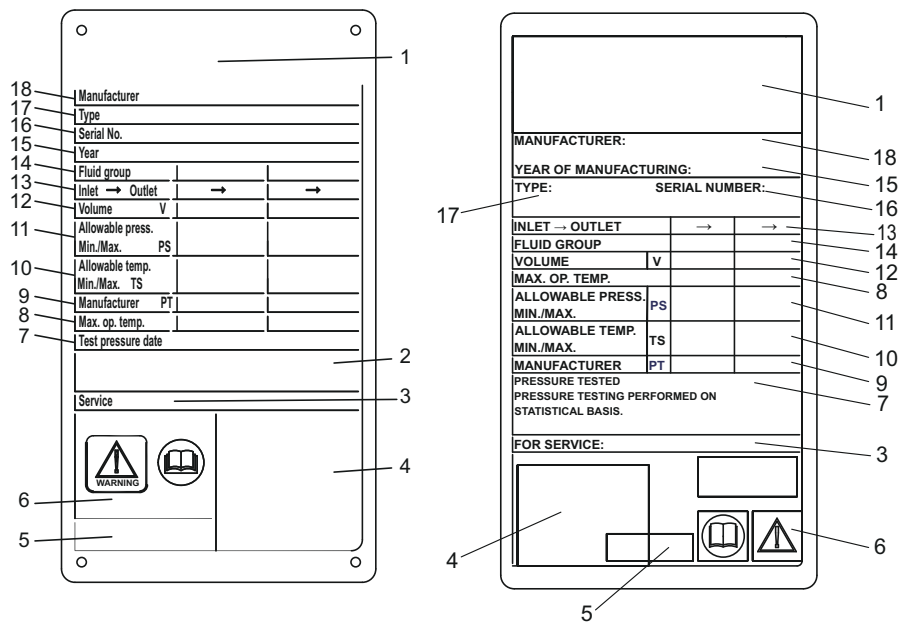
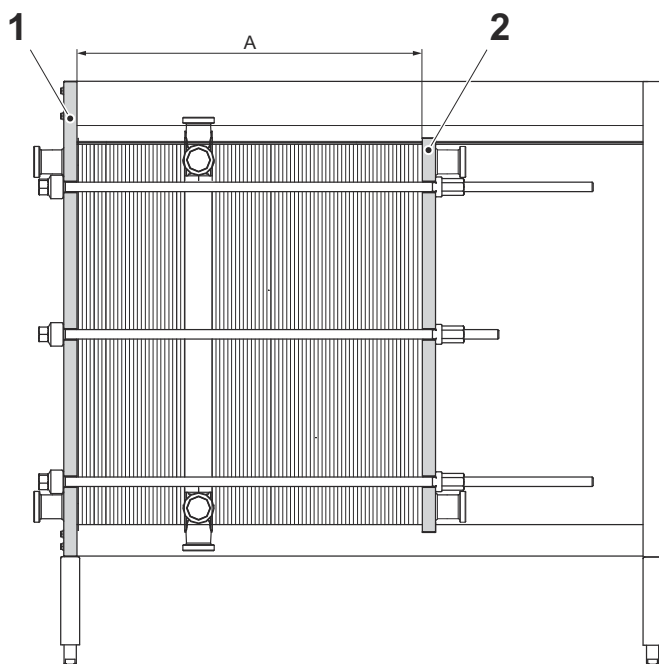


Рис. 1: Слева приведен пример металлической паспортной таблички, а справа — паспортной таблички в виде наклейки

### 3.3 Размер A

Размер **A** — это расстояние от опорной пластины (1) до прижимной пластины (2).



### 3.4 Функция

Пластинчатый теплообменник состоит из пакета гофрированных металлических пластин с входными и выходными отверстиями для подачи и отвода двух разных сред. Процесс теплообмена между этими двумя жидкостями происходит через пластины.

Пакет пластин собирается между опорной и прижимной пластинами и сжимается стяжными болтами. Пластины снабжены прокладками, которые уплотняют канал и направляют жидкости в другие каналы. Гофрированное строение пластин способствует завихрению жидкости и уменьшает влияние перепадов давления на пластины.

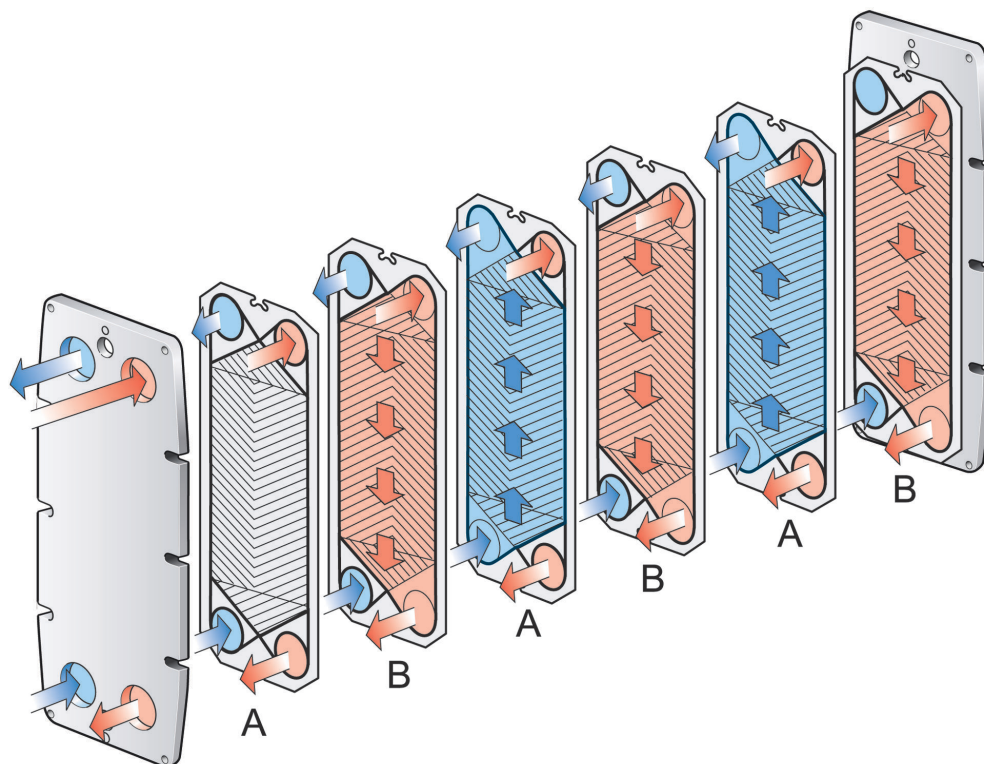
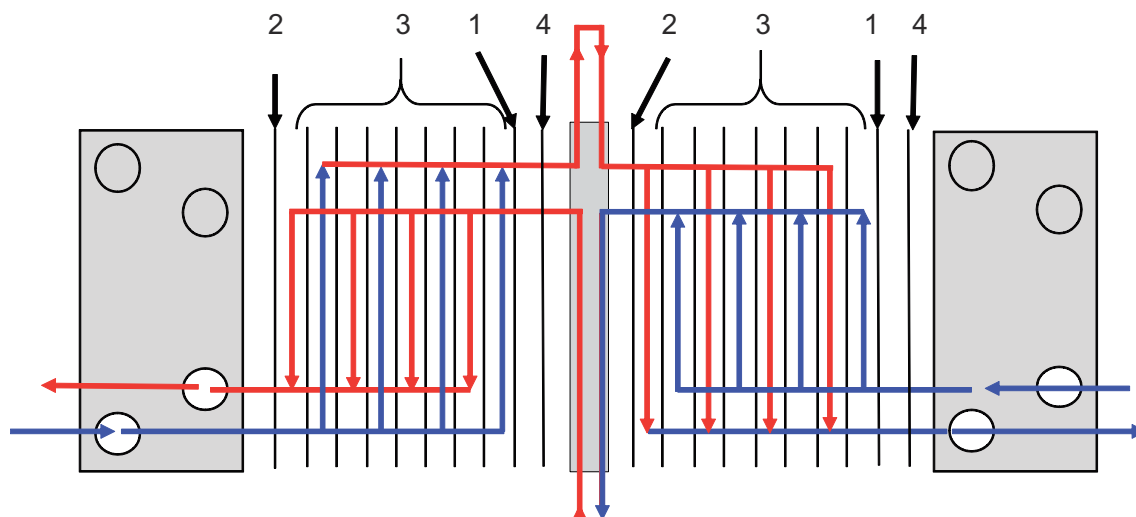


Рис. 2: Схема расположения пакета пластин, прокладки обращены к опорной пластине.

### 3.5 Многосекционные изделия

Многосекционные конфигурации пластинчатых теплообменников настраивают с помощью соединительных пластин. Примером многосекционной конфигурации является агрегат, в одной ступени которого производится нагрев среды, а в другой — охлаждение.

Конфигурация каждой из соединительных пластин определяется путем выбора различных угловых соединений, например одинарных, двойных, проходных или глухих.



**Рис. 3: Пример многосекционной конфигурации.**

1. Торцевая пластина I
2. Торцевая пластина II
3. Канальные пластины
4. Переходная пластина

### 3.6 Многоходовая

Многоходовые секции можно создавать с помощью поворотных пластин с 1, 2 или 3 заглушенными отверстиями. Основным назначением поворотных пластин является изменение направления потока одной или обеих жидкостей.

В некоторых устройствах для поддержания заглушенных отверстий в поворотных пластинах требуется разделительная перегородка. Для недопущения контакта рабочей среды с разделительной перегородкой или прижимной пластиной также следует добавлять в пакет пластин или переходную пластину.

Примером использования многоходовых теплообменников могут быть процессы, в которых необходимы более длительные периоды нагрева, когда требуется нагревать рабочую среду медленно.

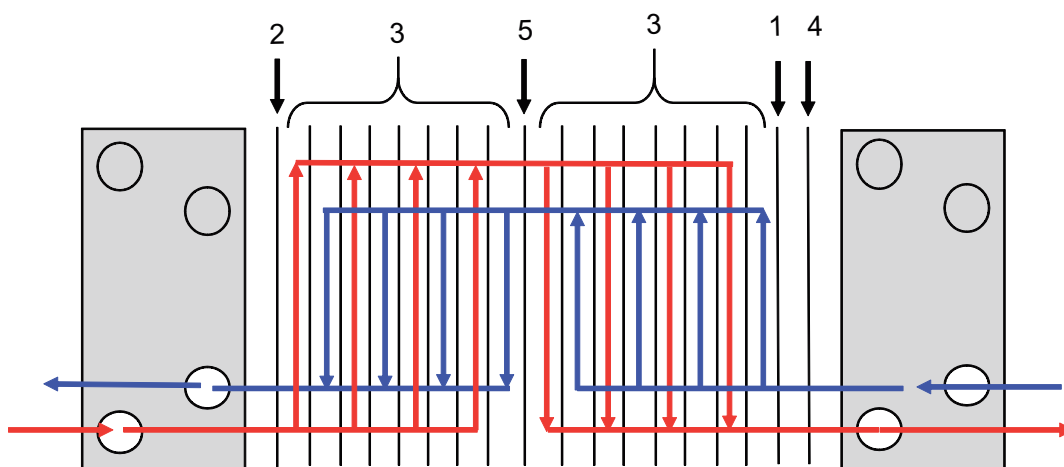
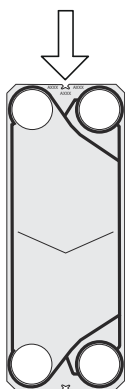


Рис. 4: Пример многоходовой конфигурации.

1. Торцевая пластина I
2. Торцевая пластина II
3. Канальные пластины
4. Переходная пластина
5. Поворотная пластина

### 3.7 Идентификация стороны пластины

Сторона А пластин (с симметричным рисунком) обозначена выбитой буквой «А» и названием модели в верхней части пластины (см. рисунок ниже)



## 4 Монтаж

### 4.1 Перед монтажом, подъемом и перемещением

**ОСТОРОЖНО****Опасность повреждения оборудования.**

Во время монтажа или технического обслуживания соблюдайте меры предосторожности, чтобы не повредить пластинчатый теплообменник и его компоненты. Повреждение компонентов может негативно сказаться на характеристиках или пригодности пластинчатого теплообменника к эксплуатации.

**ПРЕДУПРЕЖДЕНИЕ****Опасность получения травмы.**

Оборудование является тяжелым.

Ни в коем случае не поднимайте и не перемещайте оборудование вручную.

Перед установкой следует принять во внимание следующее:

- Храните пластинчатый теплообменник в упаковке до момента монтажа.
- Перед подключением любых трубопроводов убедитесь в том, что все инородные предметы удалены промывкой из системы трубопровода, подлежащей подключению к пластинчатому теплообменнику.
- Перед пуском проверьте плотность затяжки всех стяжных болтов и правильность размеров пакета пластин. См. чертеж пластинчатого теплообменника.
- При подсоединении труб следите за тем, чтобы они не передавали на пластинчатый теплообменник никакие нагрузки и механические напряжения.
- Избегайте вибраций, при необходимости установите виброгасящие приспособления.
- Соединения пластинчатого теплообменника, предусмотренные на прижимной пластине и соединительной пластине, обладают низкой механической прочностью и не способны воспринимать нагрузки от трубопроводов или сопел. Такие нагрузки могут возникать, к примеру, вследствие теплового расширения. Необходимо принять меры по недопущению передачи таких усилий и моментов от трубопровода на пластинчатый теплообменник.
- Во избежание гидравлического удара не применяйте быстрозакрывающиеся вентили.
- В автоматических установках останов и запуск насосов, включение клапанов следует программировать так, чтобы результирующая амплитуда и частота изменения давления были минимально возможными.
- Если ожидаются перепады давления, установите эффективные демпферы.
- Убедитесь в отсутствии воздуха в пластинчатом теплообменнике.

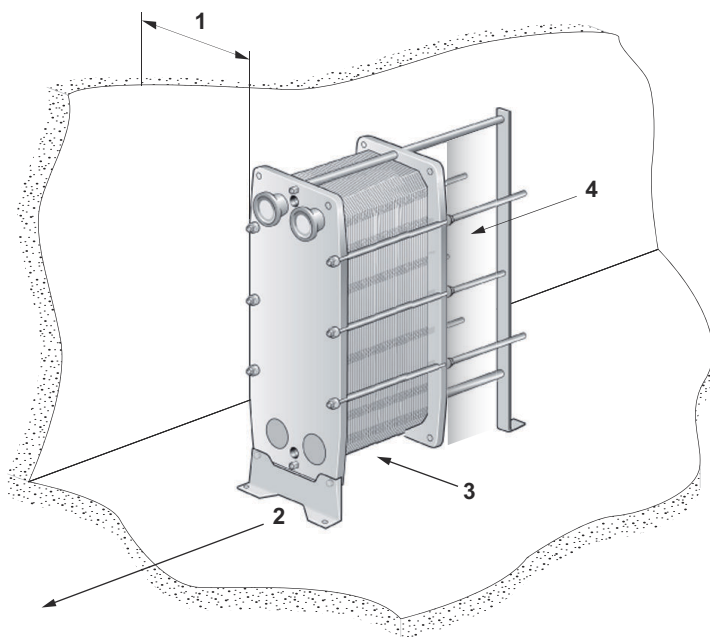
- Предохранительные клапаны должны устанавливаться согласно действующим предписаниям по работе с резервуарами под давлением.
- Рекомендуется устанавливать защитные панели для защиты пакета пластин. Защитная панель защищает от утечки горячих или агрессивных жидкостей и горячего пакета пластин.
- Расчетные давление и температура для каждой модели указываются на паспортной табличке. Их превышение не допускается.
- Соблюдайте иерархию, описанную в данной презентации.
- Проверьте состояние пола.
- Обязательно произведите оценку рисков.
- Используйте рамы и оборудование, рассчитанные на выполняемые задачи.
- Обязательно проверяйте центр тяжести перед распаковкой или перемещением оборудования. При выполнении подобных действий центр тяжести должен находиться как можно ниже.
- Всегда выполняйте перемещения медленно и равномерно.

#### Оценка рисков

Перед каждым случаем подъема и перемещения оборудования в ящиках или в распакованном состоянии обязательно проводите тщательную оценку рисков.



## 4.2 Требования



### Пространство

Фактические размеры приведены на чертеже пластинчатого теплообменника.

1. Для установки и извлечения пластин требуется свободное пространство.
2. Для извлечения стяжных болтов требуется свободное пространство. Размеры пространства зависят от длины стяжных болтов.
3. Могут потребоваться опоры для направляющего стержня.
4. Запрещается использовать закрепленные трубы или иные части, такие как ножки, крепежные элементы и т. д., на заштрихованном участке.

### Основание

Монтаж производят на плоское основание, рассчитанное на вес оборудования.

### Колено

Чтобы облегчить демонтаж пластинчатого теплообменника, на соединение прижимной пластины устанавливают колено, направленное вверх или в сторону и снабженное еще одним фланцем, расположенным вне контура пластинчатого теплообменника.

### Запорный клапан

Чтобы иметь возможность открывать пластинчатый теплообменник, на всех соединениях должны быть предусмотрены запорные клапаны.

### Соединение

Не прилагайте к соединениям чрезмерное усилие.

**⚠ ОСТОРОЖНО** Опасность повреждения оборудования.

Вращение соединений повредит прокладки на последней пластине и приведет к протеканию.

Трубы устанавливаются так, чтобы на пластинчатый теплообменник не передавались механические напряжения. Нагрузки на сопло не допускаются.

Трубы, соединенные с прижимной пластиной и соединительными пластинами, должны иметь допуск в  $\pm 1$  % от соединения к опорной пластине (см. сборочный чертеж пластинчатого теплообменника).

#### Соединения на прижимной пластине

Перед присоединением труб необходимо, чтобы пакет пластин был сжат до надлежащего размера **A** (см. чертеж пластинчатого теплообменника).

При необходимости отрегулируйте размер **A**.

**! ПРИМЕЧАНИЕ**

Если требуется отрегулировать размер **A**, отсоедините трубы от прижимной пластины и одной или нескольких соединительных пластин таким образом, чтобы прижимная пластина и соединительные пластины могли свободно перемещаться вдоль несущего стержня.

#### Применимо к стандартам 3A

После того как устройство установлено на место и его ножки надлежащим образом отрегулированы, конечный пользователь несет ответственность за выполнение уплотнения вокруг стоек из силикона или пластичного герметика в соответствии со стандартом 3A.

#### Необходимый персонал

Работы по монтажу и перемещению пластинчатого теплообменника выполняют силами не менее двух человек.

### 4.3 Перемещение ящиков



#### ПРЕДУПРЕЖДЕНИЕ

**Опасность получения травмы.**

Подъем и перемещение грузов, будь то упакованных в ящики или нет, должны осуществляться исключительно специалистами надлежащей квалификации. См. *Необходимые значения* в главе *Вступление*.

Пластинчатый теплообменник поставляют в поддоне помещенным в ящик или в упаковочную пленку. Существует три основных варианта исполнения ящика:

- С заводскими боковинами: боковины и верхняя крышка ящика представляют собой отдельные детали.
- Складной контейнер: контейнер, боковины которого выполнены откидными на петлях, а верхняя крышка полностью снимается.
- С изготовленными вручную боковинами: боковины и верхняя крышка состоят из досок, вручную набиваемых в процессе упаковки.

На ящике или пленке предусмотрена маркировка с указанием центра тяжести.

Ящик также содержит иные символы маркировки, которые описаны в таблице ниже.

Символ	Значение
	Центр тяжести
	Штабелировать запрещается
	Хрупкое
	Верх

### 4.3.1 Ящик. Осмотр

Перед началом разгрузки осмотрите наружные поверхности ящика и сообщите о любых повреждениях, полученных во время транспортировки. В случае обнаружения каких-либо повреждений уведомьте страховую компанию.

### 4.3.2 Работы по подъему и перемещению

#### **ПРЕДУПРЕЖДЕНИЕ** Опасность получения травмы.

Оборудование является тяжелым и чувствительно к ударам и перегрузкам, потому при его перемещении необходимо соблюдать особую осторожность.

Персоналу без соответствующего допуска запрещено входить в заранее определенные опасные зоны во время перемещения оборудования в ящиках или распакованного оборудования.

#### **ПРЕДУПРЕЖДЕНИЕ** Опасность повреждения оборудования.

Ящик не рассчитан выдерживать усилие, с которым стропы давят на верх ящика.

Для подъема и перемещения оборудования, упакованного в ящики, в обязательном порядке используйте вилочные погрузчики.

#### **ПРЕДУПРЕЖДЕНИЕ** Опасность получения травмы.

Ни в коем случае не выполняйте работы под подвешенным грузом.

#### **ПРЕДУПРЕЖДЕНИЕ** Опасность получения травмы.

Всегда используйте вилочные погрузчики соответствующей грузоподъемности и в соответствии с местными нормами и правилами.

На наружных поверхностях ящиков предусмотрены наклейки, символы и предупреждающие таблички, содержащие обязательные к исполнению указания по транспортировке и перемещению.

- Ни в коем случае не оставляйте подвешенный груз без присмотра.
- Если оборудование (в ящиках или распакованное) закреплено на поддоне, на котором оно было поставлено, его поднимают вместе с поддоном при помощи вилочного погрузчика.
- Тщательное планируйте работы по подъему и перемещению грузов.
- Определите границы опасной зоны, связанной с подъемом и перемещением упакованного в ящики или распакованного оборудования.
- Перед выполнением работ по подъему и перемещению упакованного в ящики или распакованного оборудования обязательно произведите оценку рисков в опасной зоне и вдоль маршрута перемещения.
- Запрещается подвергать ящики внезапным ударным нагрузкам. Ящики не обладают несущими свойствами, потому запрещено устанавливать их друг на друга в штабели или класть на них иные предметы.
- Ящики следует располагать в указанном вертикальном положении.

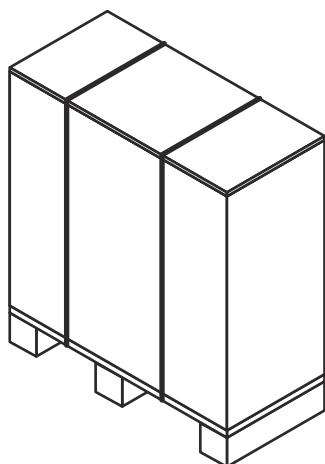
- Поднимайте ящики в соответствии с указаниями. Не поднимайте выше необходимой высоты над уровнем пола.
- Поднимайте и перемещайте грузы медленно и осторожно.
- Если оборудование уложено в ящики, то его поднимают вместе с поддоном с помощью вилочного погрузчика.
- Длина вилок вилочного погрузчика должна составлять не менее глубины поддона.
- Проверьте устойчивость ящика на грузоподъемном оборудовании.
- Переместите ящик в нужное место.
- Аккуратно опустите ящик на пол таким образом, чтобы вокруг него оставалось достаточно места для доступа со всех сторон.
- Убедитесь в том, что ящик надежно и устойчиво размещен на полу. При необходимости установите под него блоки или плиты.
- При выполнении работ под подвешенным грузом, например во время монтажа стоек, необходимо обезопасить груз от возможного падения при помощи деревянных балок или аналогичных приспособлений.
- Центр тяжести груза всегда должен находиться между вилами погрузчика.

Ящики или оборудование могут оснащаться наклейками, свидетельствующими о том, что ящики подвергались переворачиванию или действию слишком высокой влажности.

## 4.4 Распаковка ящика

Соблюдайте процедуру для надлежащего типа ящика:

- Изготовленные заводским образом боковины: см. процедуру [Изготовленные заводским образом боковины. Открытие](#).
- Складной контейнер: см. процедуру [Складные контейнеры. Открытие](#).
- Изготовленные вручную боковины: см. процедуру [Изготовленные вручную боковины. Открытие](#).



### Зона распаковки

Минимальные размеры зоны распаковки должны хотя бы в два раза превышать размеры наибольшего ящика.

После того как ящик снят, однако оборудование все еще закреплено на поддоне, снимите с поддона все незакрепленные компоненты, а также мелкие закрепленные компоненты.

Оборудование может быть закреплено на поддоне с помощью пластиковых лент или винтов. Пластиковые ленты срезают. Винты извлекают.

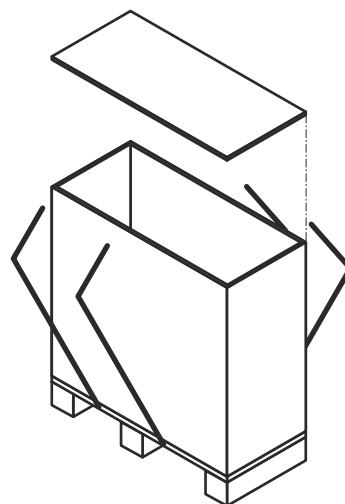
#### 4.4.1 Изготовленные заводским образом боковины. Открытие

**⚠ ПРЕДУПРЕЖДЕНИЕ** Опасность получения травмы.

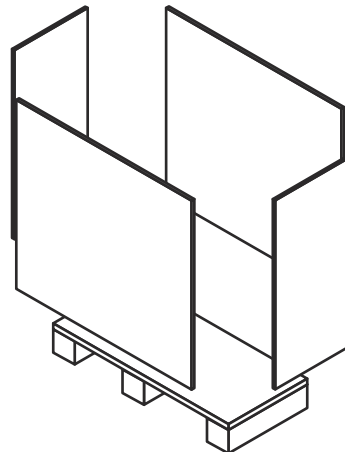
Возможно падение оборудования или не закрепленных компонентов оборудования. Пластиковые стяжные ленты способны ударить человека после разрезания. Ящик и оборудование могут содержать острые кромки, сколы и гвозди.

Используйте средства индивидуальной защиты при обращении с оборудованием во время распаковки и монтажа. Обращайтесь с оборудованием с осторожностью. См. раздел [Средства индивидуальной защиты](#) в главе [Техника безопасности](#).

- 1 Срежьте пластиковые ленты и снимите верх ящика.



- 2 Снимите боковины, для этого извлеките винты или гвозди.



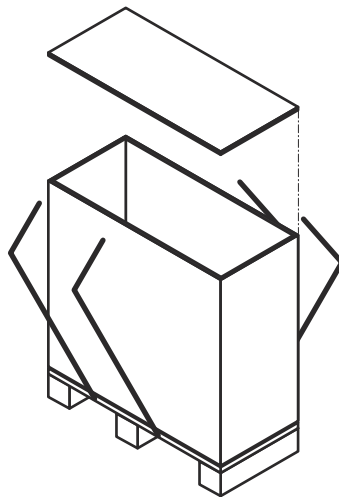
## 4.4.2 Складные контейнеры. Открытие

**⚠ ПРЕДУПРЕЖДЕНИЕ** Опасность получения травмы.

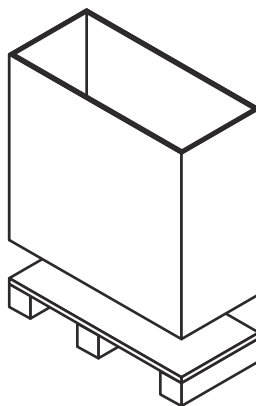
Возможно падение оборудования или не закрепленных компонентов оборудования. Пластиковые стяжные ленты способны ударить человека после разрезания. Ящик и оборудование могут содержать острые кромки, сколы и гвозди.

Используйте средства индивидуальной защиты при обращении с оборудованием во время распаковки и монтажа. Обращайтесь с оборудованием с осторожностью. См. раздел [Средства индивидуальной защиты](#) в главе [Техника безопасности](#).

- 1 Срежьте пластиковые ленты и снимите верх ящика.



- 2 Поднимите складной контейнер и снимите его с поддона.





### 4.4.3 Изготовленные вручную боковины. Открытие

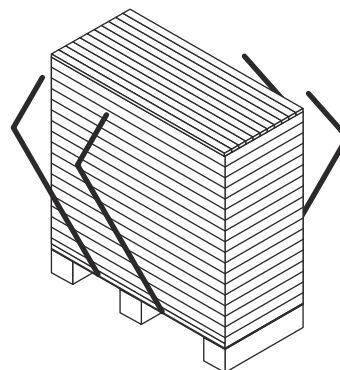
**⚠ ПРЕДУПРЕЖДЕНИЕ** Опасность получения травмы.

Возможно падение оборудования или не закрепленных компонентов оборудования. Пластиковые стяжные ленты способны ударить человека после разрезания. Ящик и оборудование могут содержать острые кромки, сколы и гвозди.

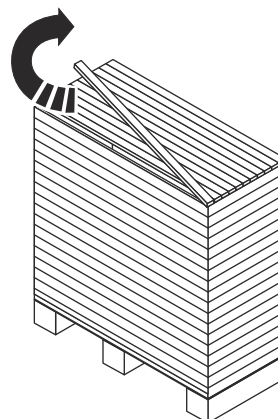
Используйте средства индивидуальной защиты при обращении с оборудованием во время распаковки и монтажа. Обращайтесь с оборудованием с осторожностью. См. раздел [Средства индивидуальной защиты](#) в главе [Техника безопасности](#).

Ящик с боковинами и верхней частью, вручную изготовленными из досок.

- 1 Срежьте пластиковые ленты и снимите их.



- 2 Начиная с верха ящика, снимайте по одной доске за раз.



- 3 После снятия всех досок верхней части перейдите к боковинам.

#### 4.4.4 Осмотр после распаковки

После того как оборудование будет размещено в нужном месте, в обязательном порядке произведите описанные ниже проверки:

- Проверьте размер **A**.
- Проверьте затяжку всех болтов.
- Проверьте правильность затяжки стоек и ножек.

 **ПРИМЕЧАНИЕ**

Некоторое оборудование поставляется со снятыми стойками.

- Убедитесь в том, что соединительные трубопроводы можно снять на время обслуживания.
- Удостоверьтесь в наличии достаточного места для снятия пластин с одной стороны пластинчатого теплообменника.

## 4.5 Подъем оборудования

Рекомендуется воспользоваться услугами подрядчика, специализирующегося на выполнении такелажных работ, который будет отвечать за все работы и операции по перемещению оборудования в место последующего монтажа.



### **ПРЕДУПРЕЖДЕНИЕ** Опасность получения травмы.

Оборудование тяжелое и имеет высокое расположение центра тяжести.

Подъем и перемещение грузов, будь то упакованных в ящики или нет, должны осуществляться исключительно специалистами с надлежащей квалификацией. См. раздел [Первоначальные знания](#) в главе [Введение](#).



### **ПРЕДУПРЕЖДЕНИЕ** Опасность получения травмы.

Возможно падение оборудования или его незакрепленных компонентов. Пластиковые стяжные ленты могут ударить человека после разрезания. На ящике и оборудовании могут быть острые кромки, сколы и гвозди.

Используйте средства индивидуальной защиты во время распаковки и монтажа оборудования. Обращайтесь с оборудованием с осторожностью. См. раздел [Средства индивидуальной защиты](#) в главе [Техника безопасности](#).



### **ПРЕДУПРЕЖДЕНИЕ** Опасность получения травмы.

Ни в коем случае не выполняйте работы под подвешенным грузом.



### **ПРЕДУПРЕЖДЕНИЕ** Опасность получения травмы.

Запрещается выполнять работы по подъему и перемещению грузов, будь то упакованных в ящики или нет, в одиночку.

Подбор надлежащего грузоподъемного оборудования и приспособлений, а также работы по подъему и перемещению должны осуществляться исключительно специалистами с соответствующим допуском, которые несут ответственность за данные действия. Допускается использовать исключительно неповрежденные сертифицированные стропы, грузоподъемность которых соответствует весу пластинчатого теплообменника. Используйте показанные на рисунке подъемные точки. Если оборудование оснащено подъемными рым-болтами, следует использовать данные приспособления.

Если не указано иное, используйте два грузоподъемных стропа (1) и (2) и убедитесь, что угол наклона стропа относительно горизонтальной плоскости ( $\alpha$ ) составляет от  $45^\circ$  до  $90^\circ$ .

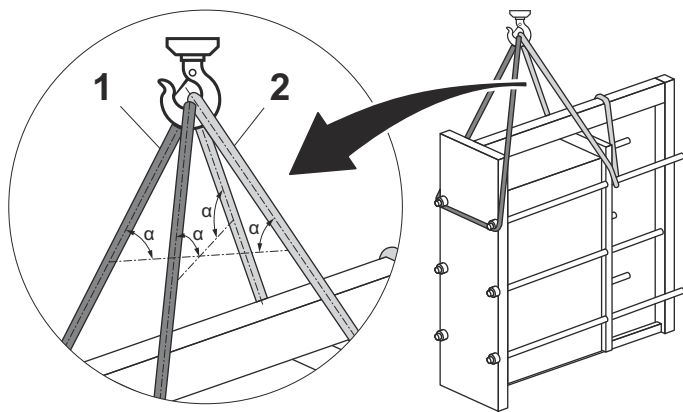
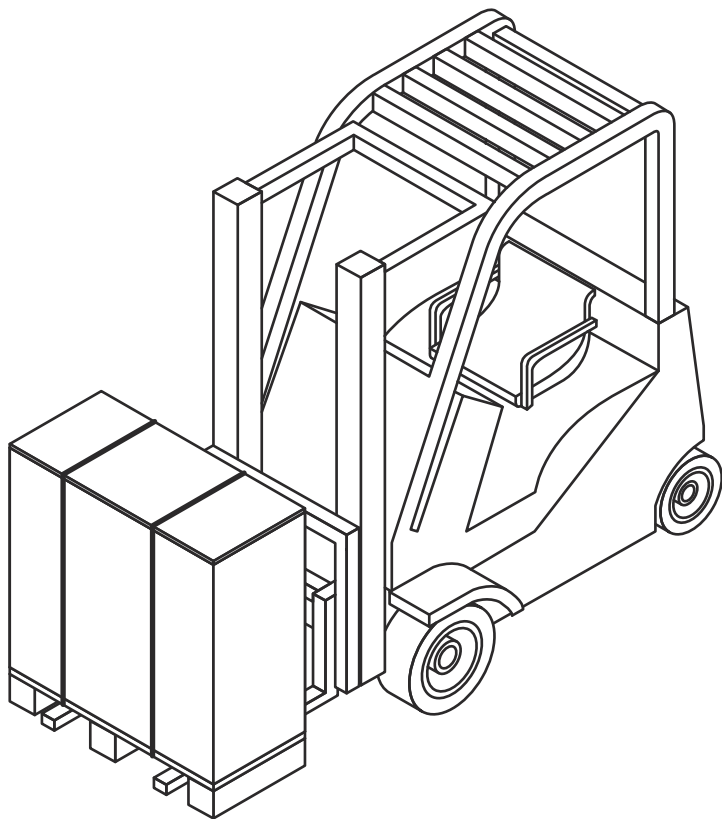


Рис. 5: На рисунке показана обвязка стропами.

### Оборудование в ящиках

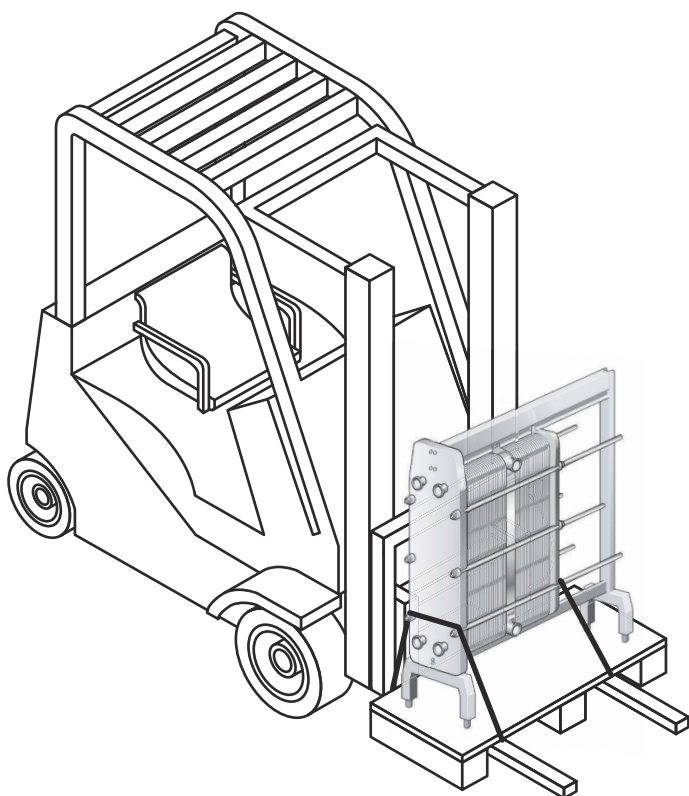
Если оборудование уложено в ящики, то его поднимают в том поддоне, на котором оно было поставлено, с помощью вилочного погрузчика.



### Снятие оборудование с поддона

Извлеките оборудование в соответствии с указаниями раздела [Монтаж. Распаковка ящика](#).

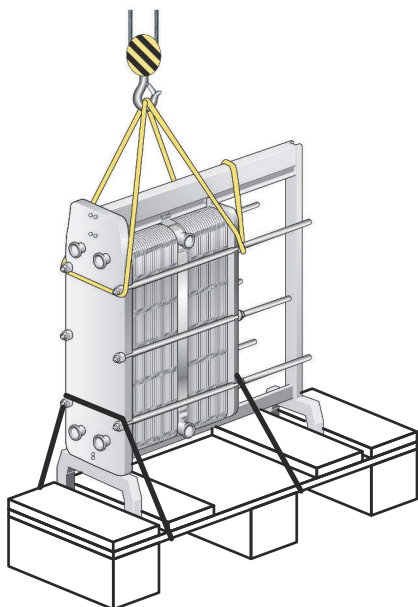
Рекомендуется оставить оборудование на поддоне и перемещать их одновременно с помощью вилочного погрузчика до начала монтажных работ.



Прежде чем снять оборудование с поддона, закрепите его стропами так, чтобы обезопасить оборудование от возможного падения.

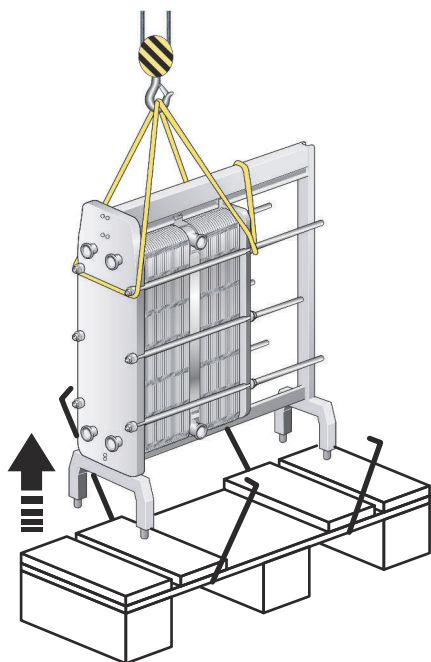
**! ПРИМЕЧАНИЕ**

При этом не поднимайте оборудование и поддон. Достаточно натянуть стропы таким образом, чтобы они предотвращали падение оборудования.



Снимите крепления, которыми оборудование зафиксировано на поддоне.

Осторожно приподнимите оборудование и убедитесь, что его можно снять с поддона.



### Распакованное оборудование

#### **⚠ ОСТОРОЖНО** Опасность повреждения оборудования.

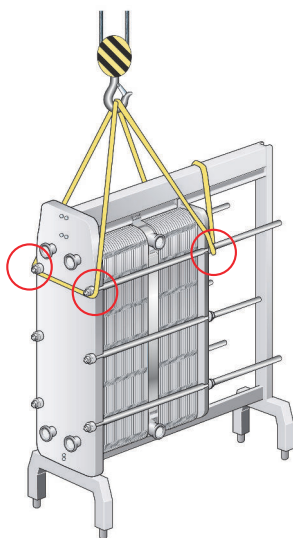
При присоединении стропов или подъемных устройств всегда используйте точки крепления, обведенные красным цветом на рисунках ниже. Использование других точек крепления или направлений приложения нагрузки к стяжным лентам, отличных от указанных, не допускается. Если пластинчатый теплообменник поступил от компании Alfa Laval без подъемных устройств, необходимо подобрать соответствующее оборудование при обязательном использовании тех же точек крепления. Уполномоченный персонал несет полную ответственность за правильный выбор безопасных компонентов и операций. При подъеме всегда соблюдайте осторожность, чтобы не повредить компоненты пластинчатого теплообменника.

#### **⚠ ПРЕДУПРЕЖДЕНИЕ** Опасность повреждения оборудования.

Запрещается использовать соединения в качестве подъемных точек.

Если оборудование закреплено на поддоне, на котором оно было поставлено, его поднимают вместе с поддоном при помощи вилочного погрузчика.

Если оборудование снято с поддона, на котором оно было поставлено, то для его подъема используют стропы.



## 4.6 Подъем

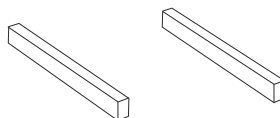
Эти инструкции относятся к подъему пластинчатого теплообменника сразу после поставки от Alfa Laval. Используйте исключительно стропы, сертифицированные для массы пластинчатого теплообменника. Следуйте инструкции ниже.



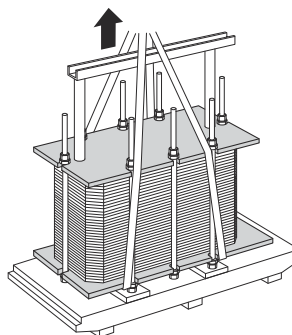
### **ОСТОРОЖНО** Опасность повреждения оборудования.

Подъемные стропы должны быть достаточно длинными, чтобы пластинчатый теплообменник мог свободно вращаться. Предусмотрите пространство для перемещения опорной стойки. При подъеме всегда соблюдайте осторожность, чтобы не допустить повреждения компоненты пластинчатого теплообменника.

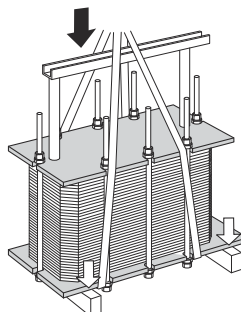
- 1 Положите два деревянных бруска на пол.



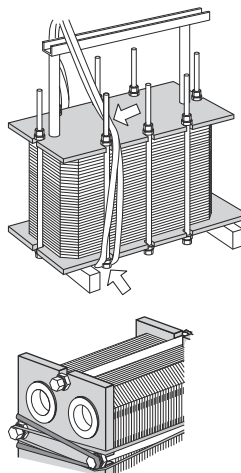
- 2 Поднимите пластинчатый теплообменник с поддона с помощью подъемных стропов.



- 3 Опустите пластинчатый теплообменник на деревянные балки.

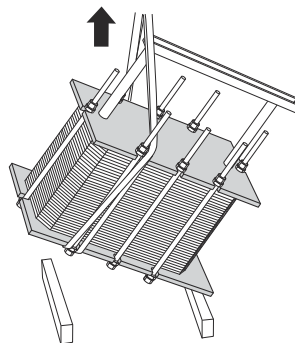


- 4 Оберните строп вокруг одного болта на каждой стороне.

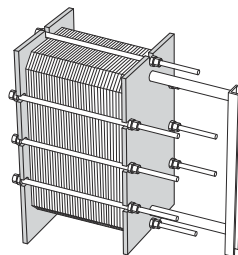




- 5 Снимите пластинчатый теплообменник с деревянных балок.



- 6 Опустите пластинчатый теплообменник в горизонтальное положение и разместите его на полу.



## 4.7 Осмотр перед монтажом

После того как оборудование будет размещено в нужном месте, в обязательном порядке произведите описанные ниже проверки:

- Проверьте размер **A**.
- Проверьте затяжку всех болтов.
- Проверьте правильность затяжки стоек и ножек.
- Убедитесь в том, что соединительные трубопроводы можно снять на время обслуживания.
- Удостоверьтесь в наличии достаточного места для снятия пластин с одной стороны пластинчатого теплообменника.

## 5 Эксплуатация

### 5.1 Запуск

При запуске убедитесь в отсутствии видимых утечек из пакета пластин, клапанов или системы трубопроводов.

#### ОСТОРОЖНО

Перед нагнетанием давления в пластинчатом теплообменнике обязательно убедитесь, что температура пластинчатого теплообменника в пределах диапазона температур, указанного на паспортной табличке.

#### ОСТОРОЖНО

##### Опасность утечки.

Если перед началом работы температура пластинчатого теплообменника ниже минимальной температуры, допустимой для прокладок, рекомендуется нагреть пластинчатый теплообменник до температуры выше данного граничного значения, чтобы не допустить утечки в холодном состоянии.

#### ПРИМЕЧАНИЕ

Если в системе работает несколько насосов, определите, какой из них должен включаться первым.

Запуск центробежных насосов должен осуществляться с закрытыми клапанами. При этом изменение положения клапанов должно происходить максимально плавно.

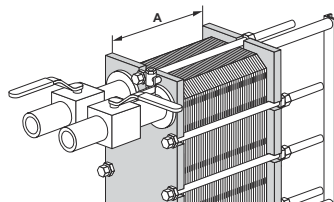
Запрещается производить временное включение насосов без нагрузки на стороне всасывания.

#### ПРИМЕЧАНИЕ

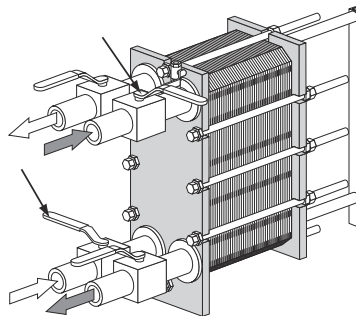
Регулировку расхода следует выполнять медленно, чтобы избежать опасности возникновения гидравлического удара.

Гидравлический удар представляет собой кратковременный скачок давления, который может возникать при включении или выключении системы и вызывает перемещение жидкости по трубе в виде волны со скоростью звука. Это может привести к значительным повреждениям оборудования.

- 1 Перед запуском убедитесь в том, что все стяжные болты плотно затянуты, а размер **A** правилен. См. чертеж пластинчатого теплообменника.



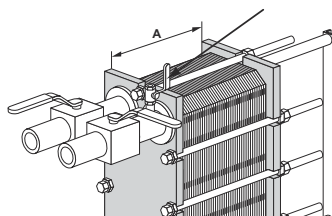
- 2 Убедитесь, что клапан между насосом и устройством, регулирующим расход в системе, закрыт, чтобы не допустить гидравлического удара.



- 3 Если на выходе установлен продувочный клапан, убедитесь, чтобы он был полностью открыт.

- 4 Медленно увеличивайте скорость потока.

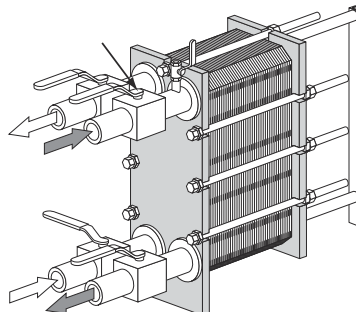
- 5 Откройте воздушный клапан и включите насос.



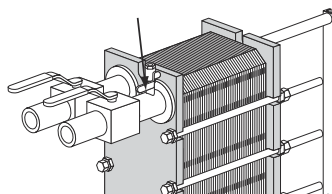
- 6 Медленно откройте клапан.

**! ПРИМЕЧАНИЕ**

Не допускайте резких перепадов температуры в пластинчатом теплообменнике. При температуре рабочей среды выше 100 °C увеличивайте температуру медленно, желательно в течение часа или дольше.



- 7 Когда весь воздух выйдет, закройте воздушный клапан.



- 8 Повторите процедуру для второй среды.

## 5.2 Эксплуатация устройства

Регулировку расхода следует выполнять медленно, так, чтобы не допустить резких и сильных колебаний температуры и давления в системе.

Во время работы проверяйте, что давления и температуры сред находятся в пределах, указанных на чертеже и паспортной табличке пластинчатого теплообменника.

### ПРЕДУПРЕЖДЕНИЕ

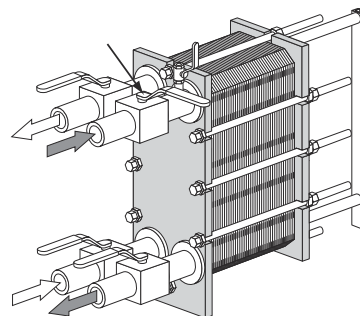
При возникновении неисправностей, которые могут представлять опасность для эксплуатации, остановите подачу сред в пластинчатый теплообменник, чтобы снизить в нем давление.

## 5.3 Выключение.

### ПРИМЕЧАНИЕ

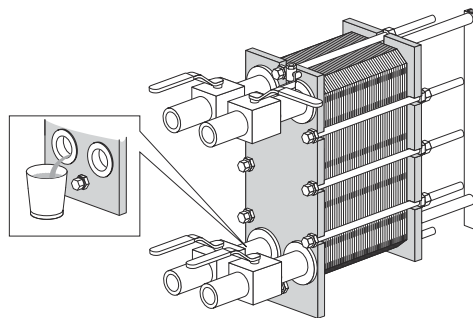
Если в системе работает несколько насосов, определите, какой из них должен останавливаться первым.

- 1 Медленно закройте вентиль регулятора расхода насоса, который вы намереваетесь остановить.



- 2 Когда клапан будет закрыт, остановите насос.
- 3 Повторите эти два действия для другой стороны и второй среды. Продолжите выполнение действий для обеих сторон каждой секции.

- 4 Если теплообменник предполагается выключить на период от нескольких дней, его следует опорожнить. Содержимое теплообменника следует также слить, если работа закончена, а температура окружающей среды ниже температуры замерзания среды. В зависимости от используемой среды рекомендуется также промыть и осушить пластины теплообменника и его соединения.



**! ПРИМЕЧАНИЕ**

Не допускайте создания разрежения в пластинчатом теплообменнике при открытых продувочных клапанах.

## 6 Техническое обслуживание

Для поддержания пластинчатого теплообменника в надлежащем состоянии требуется регулярно производить техническое обслуживание. Рекомендуется вести учет всех работ по техническому обслуживанию пластинчатого теплообменника.

Пластины следует регулярно очищать. Частота зависит от нескольких факторов, таких как тип и температура сред.

Можно применять различные методы очистки (см. процедуру [Очистка — со стороны продукта](#) на странице 48 и [Очистка — сторона, отличная от стороны продукта](#) на странице 51), а также можно обратиться за выполнением ремонтных работ в сервисный центр Alfa Laval.

После длительного периода эксплуатации может потребоваться замена прокладок в пластинчатом теплообменнике. См. процедуру [Замена прокладок](#) на странице 63.

Другие виды технического обслуживания, которые следует регулярно проводить:

- Несущий и направляющий стержень должны очищаться парафиновым маслом.
- Очищайте крепежные болты.
- Поверхности опорной пластины, прижимной пластины и соединительных пластин из нержавеющей стали обрабатываются стеклоструйной очисткой. Очистите куском ткани, смоченным в парафиновом масле. Не обезжиривайте поверхность!
- Смажьте резьбу стяжных болтов консистентной смазкой EP (для повышенного давления). Например, используйте Gleitmo 800 или эквивалентную смазку.
- С помощью консистентной смазки смажьте опорные колеса на нажимной пластине и соединительных пластинах.

## 6.1 Очистка — со стороны продукта

Непосредственно после производственного цикла штатная очистка стороны продукта производится посредством циркуляции кислоты и (или) крепкого щелочного раствора в рамках неотъемлемой последовательности производственного цикла.

### ПРИМЕЧАНИЕ

После первого пробного запуска изделия пластинчатый теплообменник необходимо очистить в соответствии с процедурой очистки используемого изделия. Затем необходимо открыть пластинчатый теплообменник, см. раздел [Открытие](#) на странице 53, и внимательно осмотреть поверхности пластин. Следует регулярно проверять результаты очистки.

### ПРЕДУПРЕЖДЕНИЕ **Опасность получения травмы.**

При работе с чистящими составами используйте надлежащие средства защиты. См. раздел [Средства индивидуальной защиты](#) в главе [Техника безопасности](#).

### ПРЕДУПРЕЖДЕНИЕ

Вызывающие коррозию очищающие жидкости. Могут вызвать тяжелые поражения кожи и органов зрения.

Используйте надлежащие средства индивидуальной защиты. См. раздел [Средства индивидуальной защиты](#) в главе [Техника безопасности](#).

Стерилизация выполняется немедленно до начала следующего производственного цикла. См. раздел [Стерилизация](#) на странице 48

### Скорости потока

Скорость потока во время очистки стороны продукта должна, как минимум, быть не меньше скорости потока в производственной системе. В некоторых случаях может потребоваться увеличение расхода, например при стерилизации молока и обработке вязких жидкостей или жидкостей с примесью твердых частиц.

Рекомендованные предельные значения для очищающих растворов:

- 5% от объема AlfaCaus при макс. температуре 70°C
- 0,5% от массы кислотным раствором при макс. температуре 70°C

Для получения подробной информации об очистке и стерилизации обратитесь к представителю компании Alfa Laval.

### Стерилизация

Указанные ниже методы стерилизации являются рекомендованными. Инструкции по стерилизации могут также быть включены в документацию всей системы, поставляемой в комплекте с пластинчатым теплообменником.



Метод	Инструкции
Нагревом	Производите циркуляцию воды, температура которой составляет 90 °С, пока все части системы не пробудут при требуемой температуре не менее десяти минут.
Химическая стерилизация гипохлоритом	<p>До подачи раствора гипохлорита убедитесь, что оборудование находится в чистом состоянии, охлаждено и не содержит отложений и остатков кислоты.</p> <p>Постепенно добавьте 100 см<sup>3</sup> раствора гипохлорита, в котором содержится макс. 150 г/л активного хлора на 100 л циркулирующей воды при макс. температуре в 20°С.</p> <p>Обработка должна производиться в течение пяти минут, максимальная длительность обработки 15 минут. После стерилизации тщательно промойте.</p>

### Типовые программы очистки

Для получения совета относительно подходящих программ очистки обратитесь к местному представителю компании Alfa Laval.

Таблица 1: Охладители

Продукты с высоким содержанием протеина	
Ежедневно	Еженедельно
Промывка 5 мин	Промывка 5 мин
Крепкий щелочной раствор, 20 мин	Кислота, 15 мин
Промывка 10 мин	Промывка 5 мин
Остановка	Крепкий щелочной раствор, 20 мин
Стерилизация, 10 мин	Промывка 10 мин
	Остановка
	Стерилизация

Таблица 2: Пастеризаторы и другие нагреватели

Продукты с высоким содержанием белка
Ежедневно
Промывка 5 мин
Кислота, 15 мин
Промывка 5 мин
Крепкий щелочной раствор, 20 мин
Промывка 5 мин. <sup>1</sup>
Кислота, 15 мин. <sup>1</sup>
Промывка 10 мин
Остановка

<sup>1</sup> Необходимость в дополнительном цикле обработки кислотой для удаления накипи из карбоната кальция зависит от конкретного продукта. Во многих случаях можно проводить очистку с более длительными интервалами. Иногда можно полностью отказаться от очистки кислотой.

Таблица 3: Высокое содержание нерастворимых компонентов, например нектары и томатный сок

Продукты с низким содержанием белка	
Ежедневно	Еженедельно
Промывка 10 мин	Промывка 10 мин
Крепкий щелочной раствор, 30 мин	Крепкий щелочной раствор, 30 мин
Промывка 10 мин	Промывка 5 мин
Остановка	Кислота, 15 мин
Стерилизация, 10 мин	Промывка 10 мин
	Остановка
	Стерилизация, 10 мин

Таблица 4: Низкое содержание нерастворимых компонентов, например пиво и вино

Продукты с низким содержанием белка	
Ежедневно <sup>1</sup>	Еженедельно
Промывка 5 мин	Промывка 5 мин
Крепкий щелочной раствор, 15 мин	Крепкий щелочной раствор, 15 мин
Промывка 10 мин	Промывка 5 мин
Остановка	Кислота, 15 мин
Стерилизация, 10 мин	Промывка 10 мин
	Остановка
	Стерилизация, 10 мин

<sup>1</sup> В некоторых случаях, когда риск роста микроорганизмов невелик, можно отказаться от проведения ежедневной очистки и заменить ее следующей процедурой: Промывка, 20 мин — Останов — Стерилизация, 20 мин

### Применимо к стандартам 3А

При использовании в производственной системе, которую необходимо стерилизовать, система должна быть оснащена функцией автоматического отключения, если давление продукта становится ниже атмосферного давления, при этом повторный пуск системы должен выполняться только при условии повторной стерилизации (см. п. D10.3). В паспортной табличке в таком случае указывается, что пластинчатый теплообменник предназначен для стерилизации паром.

## 6.2 Очистка — сторона, отличная от стороны продукта

Оборудование для очистки на месте (CIP) позволяет очищать пластинчатый теплообменник, не открывая его. Цели очистки на месте приведены далее.

- Очистка от загрязнений и удаление накипи известковых осадков
- Пассивация очищенных поверхностей для уменьшения подверженности коррозии
- Нейтрализация чистящих жидкостей перед сливом

Следуйте инструкциям по эксплуатации оборудования для чистки на месте.



### ПРЕДУПРЕЖДЕНИЕ

**Опасность получения травмы.**

При работе с чистящими составами используйте надлежащие средства индивидуальной защиты. См. раздел [Средства индивидуальной защиты](#) в главе [Техника безопасности](#).



### ПРЕДУПРЕЖДЕНИЕ

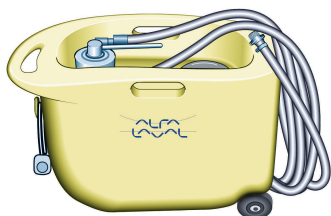
**Опасность получения травмы.**

Вызывающие коррозию очищающие жидкости. Могут вызвать тяжелые поражения кожи и органов зрения.

Используйте надлежащие средства индивидуальной защиты. См. раздел [Средства индивидуальной защиты](#) в главе [Техника безопасности](#).

### Оборудование для очистки на месте

Информацию о размерах оборудования для очистки на месте уточняйте у представителя по продажам компании Alfa Laval.



### ПРЕДУПРЕЖДЕНИЕ

**Опасность получения травмы.**

Обращаться с чистящим средством, оставшимся после очистки пластинчатого теплообменника, следует в соответствии с местными требованиями по защите окружающей среды. После нейтрализации большинство чистящих средств могут быть спущены в водоемы при условии, что загрязняющие осадки не содержат тяжелых металлов, других токсичных компонентов или экологически опасных соединений. Перед сбросом рекомендуется провести анализ нейтрализованных химических веществ на наличие опасных соединений, которые были удалены их системы.

## Чистящие жидкости

Жидкость	Описание
AlfaCaus	Сильнодействующая щелочная жидкость для удаления краски, жира, масла и биологических отложений.
AlfaPhos	Кислотная чистящая жидкость для удаления окислов металлов, ржавчины, накипи и других неорганических отложений. Содержит ингибитор репассивации.
AlfaNeutra	Сильнодействующая щелочная жидкость для нейтрализации AlfaPhos перед опорожнением.
Alfa P-Neutra	Для нейтрализации AlfaP-Scale.
Alfa P-Scale	Кислотный чистящий порошок для удаления первичной карбонатной накипи, а также другого неорганического налета.
AlfaDescalent	Безопасное кислотное чистящее средство для удаления неорганического налета.
AlfaDegreaser	Безопасное чистящее средство для удаления отложений масла, смазки или воска. Дополнительно предотвращает пенообразование при использовании Alpacon Descaler.
AlfaAdd	AlfaAdd — нейтральное усиливающее средство, предназначенное для использования совместно с AlfaPhos, AlfaCaus и Alfa P-Scale. 0,5–1 % от объема добавляется в общий разбавленный очищающий раствор для достижения более эффективной очистки масляных или жирных поверхностей, а также в место развития биологического обрастания. AlfaAdd также снижает пенообразование.

Если очистку на месте выполнить невозможно, то следует проводить очистку вручную. См. раздел [Ручная очистка открытых блоков](#) на странице 57.

### Хлор как ингибитор роста

Хлор, обычно используемый в системах охлаждения воды как замедлитель роста, снижает коррозионную стойкость нержавеющей стали (включая высоколегированные сплавы, например сплав 254).

Хлор ослабляет защитный слой стали, делая ее более восприимчивой к коррозионному воздействию, нежели в других условиях. Это зависит от времени его воздействия и концентрации.

Во всех случаях, когда невозможно избежать хлорирования нетитанового оборудования, необходимо обратиться в ближайшее представительство.

Воду с содержанием ионов хлора выше 330 промилле запрещается использовать для приготовления чистящего раствора.



**ОСТОРОЖНО** Опасность получения травмы.

После использования хлора утилизируйте остатки в соответствии с местными требованиями по защите окружающей среды.



**ПРИМЕЧАНИЕ**

Хлор не оказывает воздействия на титан.

## 6.3 Открытие

В процессе ручной чистки необходимо открыть пластинчатый теплообменник, чтобы прочистить его пластины.

### ! ПРИМЕЧАНИЕ

Прежде чем открыть пластинчатый теплообменник, сверьтесь с условиями гарантии. При возникновении любых сомнений обращайтесь к представителю по продажам компании Alfa Laval. См. раздел [Условия гарантии](#) в главе [Введение](#).

### ! ПРЕДУПРЕЖДЕНИЕ Опасность получения травмы.

Пластинчатый теплообменник может сильно нагреваться.

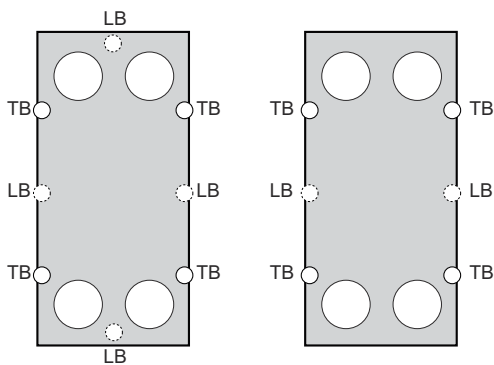
Дождитесь, пока пластинчатый теплообменник остынет до температуры около 40 °C (104 °F).

### ! ПРЕДУПРЕЖДЕНИЕ Опасность получения травмы.

Используйте надлежащие средства индивидуальной защиты. См. раздел [Средства индивидуальной защиты](#) в главе [Техника безопасности](#).

### 6.3.1 Конфигурация болтов

Конфигурация болтов пластинчатого теплообменника зависит от модели. Стяжные болты (ТВ) предназначены для крепления пакета пластин. Для равномерного распределения усилия, прилагаемого к опорной и прижимной пластинам, также используются стопорные болты (LB). Стопорные болты могут быть короче и обладают меньшим размером. При выполнении процедуры открытия и закрытия важно правильно идентифицировать стяжные (ТВ) и стопорные болты (LB). См. рисунок ниже.



### 6.3.2 Процедура открывания

- 1 Выключите пластинчатый теплообменник.

- 2 Закройте клапаны и изолируйте пластинчатый теплообменник от остальной системы.

**! ПРИМЕЧАНИЕ**

Прежде чем физически отсоединять пластинчатый теплообменник от системы, необходимо полностью стравить из него давление.

- 3 Опорожните пластинчатый теплообменник.

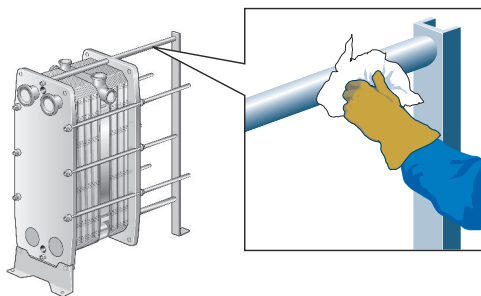
**! ПРИМЕЧАНИЕ**

Не допускайте создания разрежения в пластинчатом теплообменнике при открытых продувочных клапанах.

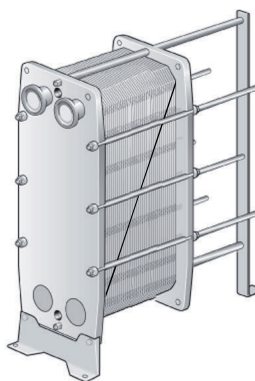
- 4 Если установлены какие-либо защитные панели, снимите их.

- 5 Отсоедините трубы от прижимной пластины и одной или нескольких соединительных пластин, чтобы прижимная пластина и одна соединительные пластины могли свободно перемещаться вдоль несущего стержня.

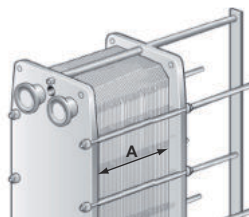
- 6 Осмотрите поверхности скольжения на несущем стержне (штанге). Начисто протрите эти поверхности скольжения и нанесите на них консистентную смазку.



- 7 Нанесите маркировку на узел пластин, проведя на их наружной поверхности диагональную прямую линию.



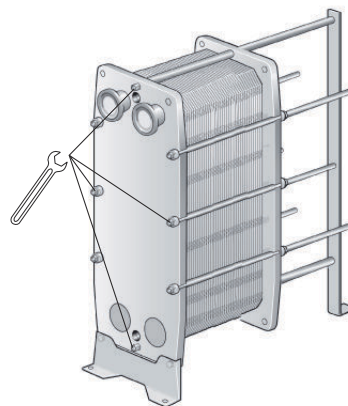
- 8 Проверьте и запишите размер **A**.



- 9 Ослабьте и выкрутите стопорные болты. Определите их тип согласно [Конфигурация болтов](#) на странице 53.

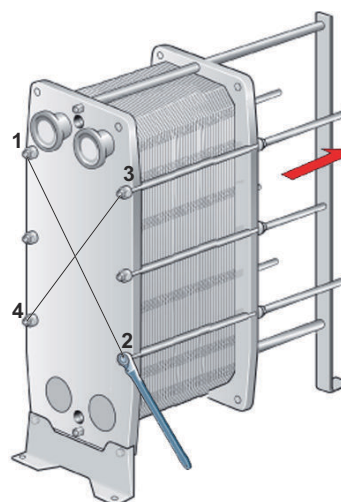
**! ПРИМЕЧАНИЕ**

Очистите резьбу стяжных болтов стальной проволочной щеткой, а затем смажьте резьбы перед отвинчиванием.



- 10 Используйте стяжные болты, чтобы открыть пластинчатый теплообменник. Во время открывания следите за тем, чтобы опорная и прижимная пластина были расположены параллельно друг другу. Изгиб прижимной пластины при открывании не должен превышать 10 мм (2 поворота каждого болта) по ширине и 25 мм (5 поворотов каждого болта) по вертикали.

Ослабьте четыре стяжных болта (1), (2), (3), (4) по диагонали так, размер пакета пластин составил  $1,05 \times A$ , при этом во время открывания опорная и прижимная пластины должны располагаться параллельно. Продолжайте выполнять эти действия для каждого болта до тех пор, пока все прижимные усилия, действующие на набор пластин, не будут устранены. Затем снимите болты.

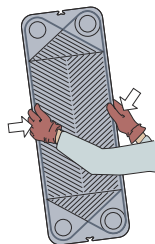


11

**⚠ ОСТОРОЖНО****Опасность получения травмы.**

Пластины и защитные панели имеют острые кромки.

При перемещении пластин и защитных панелей используйте средства индивидуальной защиты. См. раздел [Средства индивидуальной защиты](#) в главе [Техника безопасности](#).



Откройте пакет пластин, сдвинув прижимную пластину по несущему стержню.

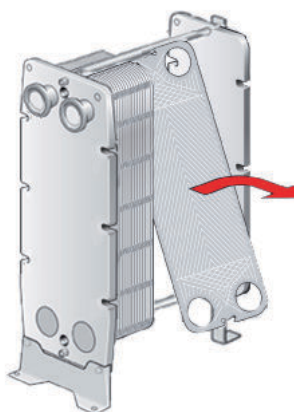
Если пластины нужно пронумеровать, сделайте это перед тем, как их снимать.

Снимать пластины не обязательно, если очистка производится только водой, т.е. без чистящего средства.

**⚠ ПРЕДУПРЕЖДЕНИЕ****Опасность получения травмы.**

После опорожнения пакет пластин может содержать небольшое остаточное количество жидкости.

В зависимости от типа продукта и типа установки могут понадобиться специальные приспособления, к примеру дренажный короб, для предотвращения травмирования персонала и повреждения оборудования.





## 6.4 Ручная очистка открытых блоков

### ОСТОРОЖНО

Никогда не применяйте соляную кислоту для очистки пластин из нержавеющей стали. Воду с содержанием хлора выше 330 промилле запрещается использовать для приготовления чистящего раствора.

Алюминиевые несущие стержни и опорные стойки необходимо защитить от воздействия химикатов.

### ПРИМЕЧАНИЕ

Следите за тем, чтобы при ручной очистке не повредить прокладки.

### ПРЕДУПРЕЖДЕНИЕ Опасность получения травмы.

При работе с чистящими составами используйте надлежащие средства индивидуальной защиты. См. раздел [Средства индивидуальной защиты](#) в главе [Техника безопасности](#).

### ПРЕДУПРЕЖДЕНИЕ Опасность получения травмы.

Вызывающие коррозию очищающие жидкости. Могут вызвать тяжелые поражения кожи и органов зрения.

При работе с чистящими составами используйте надлежащие средства индивидуальной защиты. См. раздел [Средства индивидуальной защиты](#) в главе [Техника безопасности](#).

### 6.4.1 Отложения, удаляемые водой и щеткой

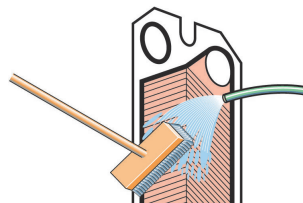
Снимать пластины с пластинчатого теплообменника во время очистки не нужно.

### ПРЕДУПРЕЖДЕНИЕ Опасность получения травмы.

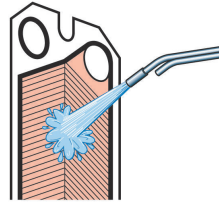
Учитывайте риск, связанный с наличием свободных частиц, а также вид среды, используемой в теплообменнике.

Используйте надлежащие средства индивидуальной защиты. См. раздел [Средства индивидуальной защиты](#) в главе [Техника безопасности](#).

- 1 Начните очистку, когда нагреваемая поверхность еще влажная, а пластины висят в раме.
- 2 Удалите отложения с помощью мягкой щетки и проточной воды.



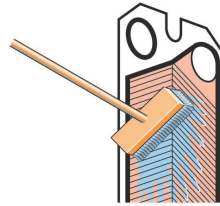
- 3 Промойте из шланга струей воды под давлением.



#### 6.4.2 Отложения, не удаляемые водой и щеткой

Для очистки необходимо снять пластины с пластинчатого теплообменника. Для выбора чистящего средства см. раздел [Чистящие жидкости](#) на странице 52.

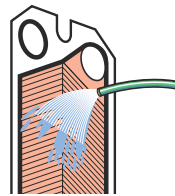
- 1 Очистите щеткой с чистящим средством.



- 2 Сразу же промойте водой.

**! ПРИМЕЧАНИЕ**

Длительное воздействие чистящих средств может повредить клей прокладок.



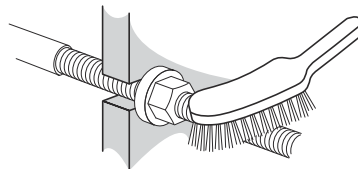
## 6.5 Закрытие

Следуйте нижеприведенным инструкциям для обеспечения правильного закрытия пластинчатого теплообменника.

Сведения для идентификации болтов см. в разделе [Конфигурация болтов](#) на странице 53.

- 1 Проверьте, не повреждено ли устройство подвески.

- 2 Очистите резьбу болтов с помощью проволочной щетки или очистителя резьбы Alfa Laval. Нанесите на резьбу тонкий слой консистентной смазки, например Gleitmo 800 или ее аналога.

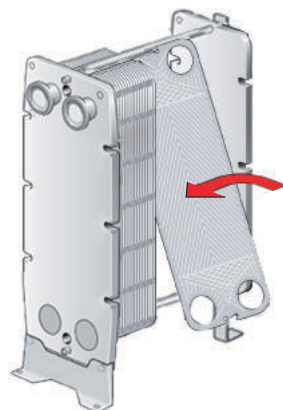


- 3 Прикрепите прокладки к пластинам или проверьте их крепление. Проверьте, что все уплотняющие прокладки правильно расположены в соответствующих пазах.

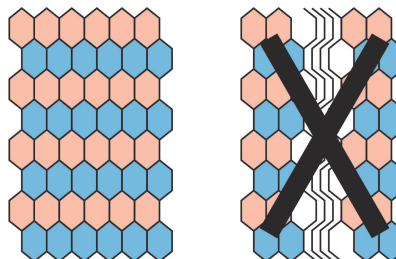
### ! ПРИМЕЧАНИЕ

Если уплотнительная прокладка размещена неправильно, она будет выступать из паза или проходить вне его.

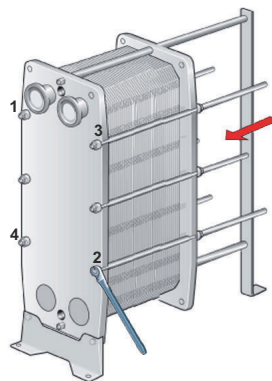
- 4 Если пластины снимались, то вставляйте их поочередно в противоположных направлениях, с прокладками, направленными в сторону опорной пластины, как указано в инструкции подвешивания пластин. Используйте линию маркировки, выполненную на открытом теплообменнике; см. процедуру [Открытие. Процедура](#).



- 5 Если маркировка пакета пластин производилась по наружной поверхности, проверьте описанное в соответствии с процедурой [Открытие. Процедура](#). Если пластины собраны правильно (A/B/A/B и т. д.), края образуют “сотовый” узор (см. рисунок).



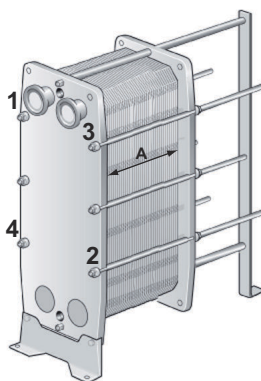
- 6 Стяните пакет пластин. Установите четыре стяжных болта, как показано на рисунке. Затяните четыре болта (1), (2), (3), (4) так, чтобы размер пакета пластин составлял  $1,10 \times A$ , при этом во время закрывания опорная и прижимная пластины должны располагаться параллельно.



- 7 Равномерно затяните четыре болта (1), (2), (3), (4) так, чтобы получить соответствующий размер **A**.

Если вы используете пневматическое затягивающее устройство, максимальный крутящий момент см. в приведенной ниже таблице. Проверяйте размер **A** в процессе затяжки.

Размер болта	Болт с буксой		Болт с шайбой	
	Нм	кгм	Нм	кгм
M16	90	9,0	135	13,5
M20	175	17,5	265	26,5
M30	585	58	900	90
M39	1300	130	2000	200

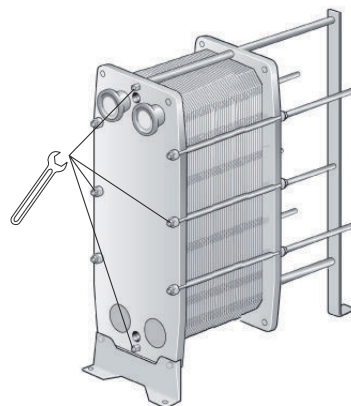


При затягивании вручную крутящий момент следует рассчитать.

Если невозможно получить размер **A**:

- Проверьте количество пластин и размер **A**.
- Убедитесь, что все гайки и буксы вращаются свободно. В противном случае очистите, смажьте или замените их.

- 
- 8 Установите оставшиеся стопорные болты и проверьте размер **A** на обеих сторонах, вверху и внизу.



- 
- 9 Установите защитные панели (если предусмотрены).
- 
- 10 Подключите трубопроводы.
- 
- 11 Если герметизация пластинчатого теплообменника не достигается после получения размера **A**, можно дополнительно стянуть конструкцию до получения размера, равного **A** минус 1,0 %.
-

## 6.6 Гидроиспытания после технического обслуживания

Выполнение любых из этих процессов допускается только лицом, уполномоченным в соответствии с местными законами и правилами, а также действующими стандартами. Если в организации нет такого лица, необходимо привлечь к выполнению работы стороннего уполномоченного исполнителя, который работает с соблюдением требований местного законодательства и использует надлежащее оборудование.

Если пластины или прокладки были сняты, устанавливались или заменялись, то перед началом работы настоятельно рекомендуется провести гидростатические испытания для подтверждения герметичности пластинчатого теплообменника изнутри и снаружи. В ходе этих испытаний необходимо испытывать со стороны одной среды за раз, оставляя вторую сторону соединенной с атмосферой. Для многоходовой конфигурации все секции с одной стороны должны подвергаться испытанию одновременно. Рекомендуемое время испытаний равно 10 минут для стороны каждой среды.

 **ОСТОРОЖНО** Опасность повреждения оборудования.

Рекомендованное давление для испытания на герметичность равно рабочему давлению + 10 % фактического давления в установке, но ни в коем случае не выше допустимого давления, указанного на паспортной табличке.

 **ПРЕДУПРЕЖДЕНИЕ** Опасность получения травмы.

Испытание с применением газа (сжимаемых сред) под давлением может быть очень опасным. Необходимо соблюдать местные законы и правила, относящиеся к опасностям, возникающим при испытаниях со сжимаемыми средами. Примерами опасностей могут быть риск взрыва из-за неконтролируемого расширения и/или удушье из-за недостатка кислорода.

 **ПРЕДУПРЕЖДЕНИЕ** Опасность повреждения оборудования.

Конечный пользователь несет ответственность за любые модификации и изменения конструкции пластинчатого теплообменника. При повторной сертификации пластинчатого теплообменника и испытании его под давлением необходимо соблюдать местные законы и правила, относящиеся к технической проверке оборудования. Примером перестройки является установка дополнительных пластин в пакет пластин.

При наличии вопросов о хранении пластинчатых теплообменников обращайтесь к представителю Alfa Laval.

## 6.7 Замена прокладок

Нижеуказанные процедуры относятся к гладким прокладкам, кольцевым прокладкам и торцевым прокладкам.

### ! ПРИМЕЧАНИЕ

Перед снятием старых прокладок проверьте, как они крепятся.

### 6.7.1 Насадочное крепление/ClipGrip

- 1 Откройте пластинчатый теплообменник, см. [Открытие](#) на странице 53.

### ! ПРИМЕЧАНИЕ

Прежде чем открыть пластинчатый теплообменник, сверьтесь с условиями гарантии. При возникновении любых сомнений обращайтесь к представителю по продажам компании Alfa Laval. См. раздел [Условия гарантии](#) в главе [Введение](#).

- 2 Снимите старую прокладку вместе с пластиной, которая еще висит в раме.
- 3 Обеспечьте, чтобы все уплотняемые поверхности были сухими, чистыми и не содержали посторонних материалов, таких как жир, смазка и т.п.
- 4 Проверьте прокладку и снимите остатки резины перед тем, как прикрепить ее.

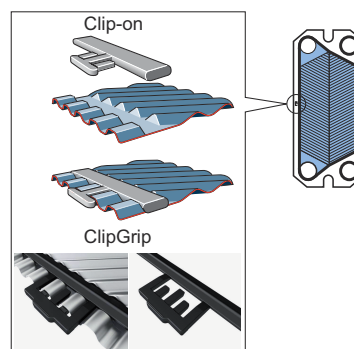
### ! ПРИМЕЧАНИЕ

Особенно это касается торцевых прокладок!

- 5 Прикрепите прокладку к пластине. Заправьте язычки прокладки под край пластины.

### ! ПРИМЕЧАНИЕ

Следите за тем, чтобы выступы прокладки находились в правильном положении.



- 6 Повторите процедуру для всех пластин, на которых необходимо заменить прокладки. Закройте пластинчатый теплообменник, как описано в [Закрытие](#) на странице 59.
-



## 7 Хранение пластинчатого теплообменника



### **ПРЕДУПРЕЖДЕНИЕ** Опасность повреждения оборудования.

Ящик не предназначен для штабелирования.

Ни в коем случае не ставьте грузы на верхнюю крышку ящика.

Если не согласовано иное, Alfa Laval поставляет пластинчатый теплообменник в состоянии готовности к вводу в эксплуатацию сразу после получения.

Если планируется длительное хранение (от одного месяца и больше), следует принять особые меры во избежание случайного повреждения пластинчатого теплообменника. См. разделы [Хранение вне помещения](#) на странице 65 и [Хранение в помещении](#) на странице 65.



### **ПРИМЕЧАНИЕ**

Alfa Laval и ее представители оставляют за собой право инспектировать склады и/или оборудование по мере необходимости до дня окончания гарантийного срока, предусмотренного контрактом. Извещение производится за 10 дней до даты инспекции.

При наличии вопросов о хранении пластинчатых теплообменников обращайтесь к представителю Alfa Laval.

### 7.1 Хранение в ящиках

Если заранее известно о том, что после поставки пластинчатый теплообменник будет помещен на хранение, уведомьте Alfa Laval об этом при размещении заказа, чтобы обеспечить надлежащую подготовку узлов к хранению перед их упаковкой.

#### Хранение в помещении

- Храните оборудование в помещении при температуре от 15 до 20 °C (от 60 до 70 °F) и влажности до 70 %. Сведения о хранении вне помещения см. [Хранение вне помещения](#) на странице 65.
- Во избежание повреждения прокладок в помещении не должно быть вырабатывающего озон оборудования, такого как электродвигатели или сварочное оборудование.
- Во избежание повреждения прокладок не храните органические растворители или кислоты в этом помещении и не допускайте попадания прямого солнечного света, интенсивного теплового излучения или ультрафиолетового излучения.
- Стяжные болты следует полностью покрыть тонким слоем консистентной смазки. См. раздел [Закрытие](#) на странице 59.

#### Хранение вне помещения

Если пластинчатый теплообменник требуется хранить вне помещения, выполните все рекомендации, приведенные в [Хранение в помещении](#) на странице 65, а также примите меры предосторожности, перечисленные ниже.

Во время хранения следует производить осмотр пластинчатого теплообменника раз в три месяца. При закрытии упаковке должен быть возвращен оригинальный вид. В состав проверки входят:

- Смазывание стяжных болтов
- Металлические заглушки на отверстиях
- Защита пакета пластин и прокладок.
- Упаковка

## 7.2 Вывод из эксплуатации

Если по какой-либо причине пластинчатый теплообменник был отключен и выведен из эксплуатации на длительный срок, следуйте рекомендациям, приведенным в [Хранение в помещении](#) на странице 65. В то же время перед отправкой на хранение необходимо предпринять следующие действия.

- Проверьте размер пакета пластин (измерьте расстояние **A** между опорной и прижимной пластинами).
- Слейте рабочие среды с обеих сторон пластинчатого теплообменника.
- В зависимости от рабочей среды, пластинчатый теплообменник следует промыть и затем просушить.
- Если трубопроводы не подключены, разъемы следует заглушить. Для глушения используйте пластмассовые или фанерные крышки.
- Закройте пакет пластин непрозрачной пластмассовой пленкой.

### Запуск после длительного простоя

В случаях, когда теплообменник был отключен и выведен из эксплуатации на длительный срок, т. е. дольше, чем на один год, повышается риск утечек при повторном пуске. Во избежание этого рекомендуется дать резиновой прокладке восстановиться и вновь приобрести эластичность.

1. Если пластинчатый теплообменник не находится на месте монтажа, следуйте инструкциям, изложенным в [Монтаж](#) на странице 23.
2. Измерьте расстояние между опорной и прижимной пластинами (размер **A**).
3. Снимите ножки, прикрепленные к прижимной пластине.
4. Ослабьте стяжные болты. Соблюдайте инструкции, приведенные в [Открытие](#) на странице 53. Открывайте пластинчатый теплообменник до тех пор, пока размер пакета пластин не составит  $1,25 \times \mathbf{A}$ .
5. Дайте пластинчатому теплообменнику выстояться 24–48 часов, чем дольше, тем лучше, чтобы прокладки восстановили свои свойства.

6. Снова затяните согласно инструкциям, приведенным в [Закрытие](#) на странице 59.
7. Alfa Laval рекомендует провести гидравлическое испытание. Во избежание возникновения гидравлических ударов в пластинчатом теплообменнике, рабочая среда (как правило, вода) должна подаваться с интервалами. Рекомендуется провести испытания с расчетным давлением. См. чертеж пластинчатого теплообменника.