

# Alfa Laval AQ6

## Échangeur de chaleur à plaques et joints pour applications de CVC (Chauffage, ventilation et climatisation)

### Introduction

Alfa Laval AlfaQ™ est certifié AHRI Certified® via le programme de certification Liquid to Liquid Heat Exchangers (LLHE) qui assure des performances thermiques conformes aux spécifications du produit.

Adapté aux applications de CVC, ce modèle est disponible avec un grand choix de types de plaques et de joints.

### Applications

- HVAC

### Avantages

- Efficacité énergétique élevée - coûts d'exploitation faibles
- Configuration flexible – la zone de transfert de chaleur peut être modifiée
- Facile à installer – design compact
- Grande facilité d'entretien – facile à ouvrir pour inspection et nettoyage et facile à nettoyer par NEP (nettoyage en place)
- Accès au réseau de service mondial d'Alfa Laval

### Fonctionnalités

Chaque détail est soigneusement conçu pour assurer une performance optimale, une durée de fonctionnement maximale et un entretien facile. Sélection de fonctions disponibles, selon la configuration, il se peut que certaines fonctions ne soient pas applicables :



- Alignement en cinq points
- Système d'alignement angle guidé
- Zone de distribution modèle chocolat
- Joint collé
- Joint mouluré
- Chambre de fuite
- Boîtiers de roulements
- Tête de boulon fixe
- Ouverture de boulon trou de serrure
- Anneau de levage
- Garniture
- Rondelle de blocage
- Rouleau de plaque de pression
- Couverture de boulon hermétique



### Portefeuille de services 360° Alfa Laval

Notre offre de services étendue assure une performance hors pair de votre équipement Alfa Laval durant son cycle de vie. Le Portefeuille de services 360 Alfa Laval comprend des services d'installation, de nettoyage et de réparation, ainsi que des pièces de rechange, de la documentation technique et la résolution des problèmes. Nous proposons également le remplacement, la modernisation, la surveillance, etc.

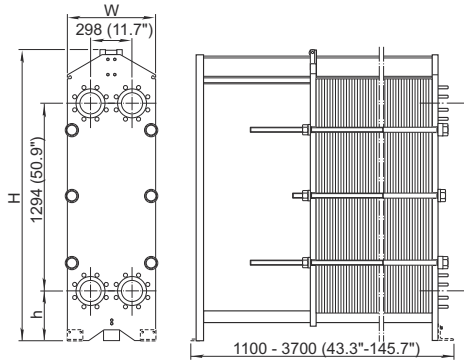
Pour plus d'informations sur notre offre complète de services et nos coordonnées, rendez-vous sur [www.alfalaval.com/service](http://www.alfalaval.com/service).

## Remarques générales sur les informations techniques

- L'offre globale présentée dans cette brochure ne sera peut-être pas disponible pour toutes les régions
- Certaines combinaisons peuvent ne pas être configurables

## Schéma coté

Dimensions en mm (pouces)



Type	H	W	h
M15-FL	1815 (71,5 pouces)	610 (24,0 pouces)	275 (10,8 pouces)
M15-FM	max. 1941 (76,4 pouces)	610 (24,0 pouces)	275 (10,8 pouces)
M15-FG	max. 1941 (76,4 pouces)	650 (25,6 pouces)	275 (10,8 pouces)
M15-FD	max. 2036 (80,2)	650 (25,6 pouces)	370 (14,6 pouces)

Le nombre de boulons de serrage varie en fonction de la classe de pression.

## Données techniques

Plaques	Type	Canal libre, mm (pouces)
M15-B	Plaque unique	2.5 (0.098)
M15-M	Plaque unique	4.0 (0.16)

## Matériaux

	304/304L, 316/316L, 904L, 254
Plaques de transfert de chaleur	C-276, C-2000 825 Ni, Ti, TiPd
Joints de champ	NBR, EPDM, FKM, Q, HeatSeal
	Acier au carbone
Raccordements par bride	Revêtement métallique : acier inoxydable, titane Revêtement élastomère : NBR, EPDM
Bâti et plaque de serrage	Acier au carbone, peinture époxy

Autres matériaux disponibles sur demande

## Données fonctionnelles

Bâti, PV-code	Pression de service max. (barg/psig)	Température de service max. (°C/°F)
FL, pvcALS	6.0/87	130/266
FM, pvcALS	10.0/145	180/356
FM, PED	10.0/145	180/356
FG, pvcALS	16.0/232	180/356

Bâti, PV-code	Pression de service max. (barg/psig)	Température de service max. (°C/°F)
FG, ASME	11.7/170	250/482
FG, PED	16.0/232	180/356
FD, pvcALS	30.0/435	180/356
FD, ASME	20.7/300	180/356
FD, PED	30.0/435	180/356

Des estimations de pression et de température peuvent être disponibles sur demande.

## Raccordements par bride

Modèle de bâti	Norme de raccordement
FL, pvcALS	EN 1092-1 DN150 PN10
	JIS B2220 10K 150A
FM, pvcALS	EN 1092-1 DN150 PN10
	ASME B16.5 Class 150 NPS 6 JIS B2220 10K 150A
FM, PED	EN 1092-1 DN150 PN10
	ASME B16.5 Class 150 NPS 6
FG, pvcALS	EN 1092-1 DN150 PN16
	ASME B16.5 Class 150 NPS 6 JIS B2220 16K 150A
FG, ASME	ASME B16.5 Class 150 NPS 6
FG, PED	EN 1092-1 DN150 PN16
	ASME B16.5 Class 150 NPS 6
FD, pvcALS	EN 1092-1 DN150 PN25
	ASME B16.5 Class 300 NPS 6 JIS B2220 20K 150A
FD, ASME	ASME B16.5 Class 300 NPS 6
FDc, ASME	
FD, PED	EN 1092-1 DN200 PN25
	ASME B16.5 Class 300 NPS 6

La norme EN 1092-1 correspond aux normes GOST 12815-80 et GB/T 9115.

## Certificats



Ce document et son contenu sont sujets aux droits d'auteur et aux droits de propriété intellectuelle détenus par Alfa Laval Corporate AB. Aucune partie de ce document ne peut être copiée, reproduite ou transmise sous quelque forme ou quelque moyen que ce soit, quel qu'en soit le but, sans l'accord écrit préalable et exprès d'Alfa Laval Corporate AB. Les informations et services fournis dans ce document le sont au bénéfice et à l'usage des utilisateurs et aucune garantie n'est donnée sur l'exactitude et la pertinence de ces informations et services, qu'elle qu'en soit la raison. Tous droits réservés.

## Comment contacter Alfa Laval

Nos coordonnées internationales sont disponibles en permanence sur notre site Web : [www.alfalaval.com](http://www.alfalaval.com)