

# Pakningsforseglede pladevarmevekslere

AQ line - AQ4L, AQ6, AQ6L, AQ6T, AQ8, AQ8S, AQ8T, AQ10, AQ10T

---



Lit. Code

200000547-6-DA

Instruktionsvejledning

**Udgivet af**

Alfa Laval Lund AB

Boks 74

Besøg: Rudeboksvägen 1

226 55 Lund, Sverige

+46 46 36 65 00

+46 46 30 50 90

info@alfalaval.com

**The original instructions are in English**

**© Alfa Laval Corporate AB 2021-04**

This document and its contents are subject to copyrights and other intellectual property rights owned by Alfa Laval Corporate AB. No part of this document may be copied, re-produced or transmitted in any form or by any means, or for any purpose, without Alfa Laval Corporate AB's prior express written permission. Information and services provided in this document are made as a benefit and service to the user, and no representations or warranties are made about the accuracy or suitability of this information and these services for any purpose. All rights are reserved.



### English

Download local language versions of this instruction manual from [www.alfalaval.com/gphe-manuals](http://www.alfalaval.com/gphe-manuals) or use the QR code

### български

Изтеглете версиите на това ръководство за употреба на местния език от [www.alfalaval.com/gphe-manuals](http://www.alfalaval.com/gphe-manuals) или използвайте QR кода.

### Český

Stáhněte si místní jazykovou verzi tohoto návodu k obsluze z [www.alfalaval.com/gphe-manuals](http://www.alfalaval.com/gphe-manuals) nebo použijte QR kód.

### Dansk

Hent lokale sprogversioner af denne brugervejledning på [www.alfalaval.com/gphe-manuals](http://www.alfalaval.com/gphe-manuals) eller brug QR-koden.

### Deutsch

Sie können die landessprachlichen Versionen dieses Handbuch von der Website [www.alfalaval.com/gphe-manuals](http://www.alfalaval.com/gphe-manuals) oder über den QR-Code herunterladen.

### ελληνικά

Πραγματοποιήστε λήψη εκδόσεων του παρόντος εγχειριδίου οδηγιών σε τοπική γλώσσα από το [www.alfalaval.com/gphe-manuals](http://www.alfalaval.com/gphe-manuals) ή χρησιμοποιήστε τον κωδικό QR.

### Español

Descárguese la versión de este Manual de instrucciones en su idioma local desde [www.alfalaval.com/gphe-manuals](http://www.alfalaval.com/gphe-manuals) o utilice el código QR.

### Eesti

Selle kasutusjuhendi kohaliku keele versiooni saate alla laadida lingilt [www.alfalaval.com/gphe-manuals](http://www.alfalaval.com/gphe-manuals) või kasutades QR-koodi.

### Suomalainen

Laitaa tämän käyttöohjeen suomenkielinen versio osoitteesta [www.alfalaval.com/gphe-manuals](http://www.alfalaval.com/gphe-manuals) tai QR-koodilla.

### Français

Téléchargez des versions de ce manuel d'instructions en différentes langues sur [www.alfalaval.com/gphe-manuals](http://www.alfalaval.com/gphe-manuals) ou utilisez le code QR.

### Hrvatski

Preuzmite lokalne verzije jezika ovog korisničkog priručnika na poveznici [www.alfalaval.com/gphe-manuals](http://www.alfalaval.com/gphe-manuals) ili upotrijebite QR kod.

### Magyar

Az Ön nyelvére lefordított használati útmutatót letöltheti a [www.alfalaval.com/gphe-manuals](http://www.alfalaval.com/gphe-manuals) weboldalról, vagy használja a QR-kódot.

### Italiano

Scarica la versione in lingua locale del manuale di istruzioni da [www.alfalaval.com/gphe-manuals](http://www.alfalaval.com/gphe-manuals) oppure utilizza il codice QR.

### 日本の

[www.alfalaval.com/gphe-manuals](http://www.alfalaval.com/gphe-manuals) からご自分の言語の取扱説明書をダウンロードするか、QRコードをお使いください。

### 한국의

[www.alfalaval.com/gphe-manuals](http://www.alfalaval.com/gphe-manuals) 에서 이 사용 설명서의 해당 언어 버전을 다운로드하거나 QR 코드를 사용하십시오.

### Lietuvos

Lejupielādējiet šīs rokasgrāmatas lokālo valodu versijas no vietnes [www.alfalaval.com/gphe-manuals](http://www.alfalaval.com/gphe-manuals) vai izmantojiet QR kodu.

### Latvijas

Atsisiųskite šios instrukcijos versijas vietos kalba iš [www.alfalaval.com/gphe-manuals](http://www.alfalaval.com/gphe-manuals) arba pasinaudokite QR kodu.

### Nederlands

Download de lokale taalversies van de instructiehandleiding vanaf [www.alfalaval.com/gphe-manuals](http://www.alfalaval.com/gphe-manuals) of gebruik de QR-code.

### Norsk

Last ned denne instruksjonshåndboken på lokalt språk fra [www.alfalaval.com/gphe-manuals](http://www.alfalaval.com/gphe-manuals) eller bruk QR-koden.

### Polski

Pobierz lokalne wersje językowe tej instrukcji obsługi z [www.alfalaval.com/gphe-manuals](http://www.alfalaval.com/gphe-manuals) lub użyj kodu QR.

### Português

Descarregue as versões locais na sua língua deste manual de instruções a partir de [www.alfalaval.com/gphe-manuals](http://www.alfalaval.com/gphe-manuals) ou use o código QR.

### Português do Brasil

Faça download das versões deste manual de instruções no idioma local em [www.alfalaval.com/gphe-manuals](http://www.alfalaval.com/gphe-manuals) ou use o código QR.

### Românesc

Versiunile în limba locală ale acestui manual de instrucțiuni pot fi descărcate de pe [www.alfalaval.com/gphe-manuals](http://www.alfalaval.com/gphe-manuals) sau puteți utiliza codul QR.

### **Русский**

Руководство пользователя на другом языке вы можете загрузить по ссылке [www.alfalaval.com/gphe-manuals](http://www.alfalaval.com/gphe-manuals) или отсканировав QR-код.

### **Slovenski**

Prenesite različice uporabniškega priročnika v svojem jeziku s spletne strani [www.alfalaval.com/gphe-manuals](http://www.alfalaval.com/gphe-manuals) ali uporabite kodo QR.

### **Slovenský**

Miestne jazykové verzie tohto návodu na používanie si stiahnite z [www.alfalaval.com/gphe-manuals](http://www.alfalaval.com/gphe-manuals) alebo použite QR kód.

### **Svenska**

Ladda ned lokala språkversioner av denna bruksanvisning från [www.alfalaval.com/gphe-manuals](http://www.alfalaval.com/gphe-manuals) eller använd QR-koden.

### **中国**

从 [www.alfalaval.com/gphe-manuals](http://www.alfalaval.com/gphe-manuals) 或使用 QR 码  
此使用说明书的本地语言版本。

---

# Indhold

<b>1</b>	<b>Introduktion</b>	<b>7</b>
1.1	Tilsigtet anvendelse	7
1.2	Forkert brug, der med rimelighed kan forudses	7
1.3	Forhåndsviden	8
1.4	Medfølgende teknisk information	8
1.5	Garantivilkår	8
1.6	Rådgivning	8
1.7	Overholdelse af miljømæssige forholdsregler	10
<b>2</b>	<b>Sikkerhed</b>	<b>11</b>
2.1	Overvejelser i forbindelse med sikkerhed	11
2.2	Definitioner af udtryk	11
2.3	Beskyttelsesudstyr	12
2.4	Arbejde i højden	13
<b>3</b>	<b>Beskrivelse</b>	<b>15</b>
3.1	Komponenter	15
3.2	Typeskilt	17
3.3	Afstanden A	19
3.4	Funktion	20
3.5	Multi-pass	21
3.6	Identifikation af pladesiden	21
<b>4</b>	<b>Installation</b>	<b>23</b>
4.1	Før installation, løft og transport	23
4.2	Krav	25
4.3	Håndtering af tremmekassen	27
4.3.1	Tremmekassen — Kontrol	28
4.3.2	Løft og transport	28
4.4	Udpakning af tremmekassen	30
4.4.1	Fremstillede sider — Åbning	31
4.4.2	Flip-box — Åbning	32
4.4.3	Håndlavede sider — Åbning	33
4.4.4	Inspektion efter udpakning	34
4.5	Løft af udstyret	35
4.6	Løft	40
4.7	Inspektion før installation	42
<b>5</b>	<b>Betjening</b>	<b>43</b>
5.1	Opstart	43
5.2	Enheden i drift	45

5.3	Nedlukning.....	45
<b>6</b>	<b>Vedligeholdelse.....</b>	<b>47</b>
6.1	Rengøring – Ikke-produktsiden.....	48
6.2	Åbning.....	50
6.2.1	Boltkonfiguration.....	50
6.2.2	Åbningsprocedure.....	50
6.3	Manuel rengøring af åbnede enheder.....	54
6.3.1	Belægninger, der kan fjernes med vand og børste.....	54
6.3.2	Belægninger, der ikke kan fjernes med vand og børste.....	54
6.4	Lukning.....	56
6.5	Lukning - TL15.....	57
6.6	Trykafprøvning efter vedligeholdelse.....	59
6.7	Udskiftning af pakninger.....	60
6.7.1	Clip-on / ClipGrip.....	60
6.7.2	Clip-ad-pakninger (AQ10 og AQ6L).....	61
6.7.3	Limede pakninger.....	61
<b>7</b>	<b>Opbevaring af pladevarmeveksleren.....</b>	<b>63</b>
7.1	Opbevaring i tremmekassen.....	63
7.2	Tages ud af drift.....	64

# 1 Introduktion

Denne manual indeholder de oplysninger, der er nødvendige for at kunne at installere, betjene og udføre vedligeholdelse på pakningsforseglede pladevarmevekslere.

Denne manual omhandler følgende modeller:

- AQ6
- AQ4L
- AQ6L
- AQ6T
- AQ8
- AQ8T
- AQ8S
- AQ10
- AQ10T

## 1.1 Tilsigtet anvendelse

Udstyrets tilsigtede anvendelse er at overføre varme i henhold til en fastlagt konfiguration.

Al anden brug er ikke tilladt Alfa Laval kan ikke holdes ansvarlig for personskade eller beskadigelse, hvis udstyret anvendes til andet en den tilsigtede anvendelse, som beskrevet ovenfor.

## 1.2 Forkert brug, der med rimelighed kan forudses

- Træmekassen eller udstyret må løftes eller transporteres på en anden måde end angivet i denne manual.
- Forbind et rør til pladevarmeveksleren på den korrekte måde. Pakning og foring kan blive beskadiget, hvis et rør bliver tilsluttet forkert.
- På punktsvejsede enheder er det et sikkerhedsproblems, hvis det forkerte rør bliver tilsluttet den forkerte åbning, kontrollér en gang til, om det korrekte medie er tilsluttet den korrekte åbning i henhold til tegningerne af pladevarmeveksleren.
- Der er risiko for at beskadige krogene, hvis der ophænges eller flyttes for mange plader ad gangen. Det anbefales at håndtere en eller nogle få plader samtidig.
- Når **A**-afstanden indstilles skal boltene altid spændes lige meget tværs, og lidt ad gangen for at undgå diagonal forskydning og sikre at pladerne sidder parallelt. For information om **A**-afstand se [A-afstand](#) under [Beskrivelse](#).
- Øg forsigtigt flowet efter et stop for at undgå deforme plader.
- Øg temperaturen forsigtigt for at undgå revner i pakningerne eller foretag en udluftning.

## 1.3 Forhåndsviden

Pladevarmeveksleren skal betjenes af personer, der har læst instruktionerne i denne manual og har kendskab til processen. Brugeren skal vide, hvordan man skal forholde sig til medietyper, tryk, temperaturer i pladeveksleren samt specifikke forholdsregler, som skal tages i forbindelse med processen.

Vedligeholdelse og installation af pladevarmeveksleren skal foretages af personer, der har kendskab til og er autoriseret i henhold til lokale forskrifter. Det kan inkludere handlinger som rørføring, svejsning og andre former for vedligeholdelse.

Kontakt en repræsentant for Alfa Laval for at høre nærmere om vedligeholdelse, der ikke er beskrevet i denne manual.

## 1.4 Medfølgende teknisk information

For at vejledningen kan betragtes som fuldstændig, skal denne medfølgende dokumentation være tilgængelig for brugerne af manualen.

- **Overensstemmelseserklæring.**
- **Reservedelsliste**  
En stykliste med udstyrets komponenter.
- **Ophængningsliste til plader**  
En beskrivelse af monteringen af kanalpladen.
- **Tekniske specifikationer**  
Tilslutningsinformation, mål og afsnitsinformation.
- **Tegning af pladevarmeveksleren (PHE)**  
En tegning af den leverede pladevarmeveksler.

Vægten på den leverede pladevarmeveksler og alle dimensioner er angivet på den medfølgende tegning af pladevarmeveksleren.

Listen med dokumenter er unik for de leverede produkt (udstyrets serienummer). Vejledninger skal vedlægges, hvor relevant, sammen med de nødvendige tekniske dokumenter, tegninger og diagrammer for fuld indsigt i disse vejledninger.

Den tegning af pladevarmeveksleren, der er nævnt i denne manual er de tegninger, der medfølger ved leveringen.

## 1.5 Garantivilkår

Garantivilkårene er normalt inkluderet i den salgskontrakt, der underskrives før bestillingen af den leverede pladevarmeveksler. Garantivilkårene kan også være medtaget i dokumentationen til salgstilbuddet eller med en reference til det dokument, der angiver de gældende vilkår. Hvis der opstår fejl i løbet af den angivne garantiperiode, skal den lokale repræsentant for Alfa Laval altid kontaktes for nærmere vejledning.

Oplys den lokale repræsentant for Alfa Laval om datoen for, hvornår pladevarmeveksleren blev taget i brug.

## 1.6 Rådgivning

Kontakt altid den lokale repræsentant for Alfa Laval for at få rådgivning om:



- Nye mål på pladestakken, hvis antallet af plader skal ændres
- Valg af materiale til pakningen, hvis driftstemperaturerne og trykket ændres permanent, eller hvis der skal anvendes et andet medie i pladevarmeveksleren.

## 1.7 Overholdelse af miljømæssige forholdsregler

Alfa Laval bestræber sig på at drive sin virksomhed så rent og effektivt som muligt og at tage højde for miljømæssige aspekter under udvikling, design, produktion, servicering og markedsføring af sine produkter.

### Affaldshåndtering

Sortér, genanvend eller bortskaf alle materialer og komponenter på en sikkert og miljømæssig forsvarlig måde, eller i overensstemmelse med national lovgivning eller lokale forskrifter. Kontakt det lokale salgskontor for Alfa Laval, hvis der er tvivl om, hvad en komponent indeholder. Brug et certificeret (ISO 14001 eller tilsvarende) skrotnings- eller affaldshåndteringsfirma.

### Udpakning

Emballagematerialet består af træ, plastmaterialer, papkasser og i nogle tilfælde af fastgørelsesstropper i metal.

- Træ og papkasser kan genbruges, genanvendes eller bruges til generering af energi.
- Plastmaterialer skal genanvendes eller afbrændes på et godkendt affaldsforbrændingsanlæg.
- Fastgørelsesmekanismer i metal skal sendes til materialegenanvendelse.

### Vedligeholdelse

- Alle metaldele skal sendes til materialegenanvendelse.
- Olie og alle ikke-metalliske sliddele skal håndteres i overensstemmelse med lokale forskrifter.

### Skrotning

Når udstyret har nået slutningen på sin levetid, skal det genanvendes i henhold til relevante lokale forskrifter. Ud over selve udstyret skal der også tages højde for eventuelle farlige væskerester. Disse skal håndteres på en passende måde. I tvivlstilfælde eller i tilfælde, hvor der ikke findes nogen lokale forskrifter, kontaktes det lokale salgskontor for Alfa Laval.

## 2 Sikkerhed

### 2.1 Overvejelser i forbindelse med sikkerhed

Pladevarmeveksleren skal anvendes og vedligeholdes i overensstemmelse med Alfa Laval's instruktioner i denne manual. Forkert håndtering af pladevarmeveksleren kan have alvorlige konsekvenser, som eksempelvis personskade og tingskade. Alfa Laval påtager sig ikke ansvar for tingskade eller personskade, der skyldes manglende overholdelse af instruktionerne i denne manual.

Pladevarmeveksleren skal anvendes i overensstemmelse med den angivne konfiguration af materialer, medietyper, temperaturer og tryk for den pågældende pladevarmeveksler.

### 2.2 Definitioner af udtryk

**ADVARSEL Risikotype**

ADVARSEL angiver en potentielt farlig situation, der, hvis den ikke undgås, kan medføre dødsfald eller alvorlig personskade.

**FORSIGTIG Risikotype**

FORSIGTIG angiver en potentielt farlig situation, der, hvis den ikke undgås, kan medføre mindre eller moderat personskade.

**BEMÆRK**

BEMÆRK angiver en potentielt farlig situation, der, hvis den ikke afværges, kan medføre tingskade.



Sikkerhed

## 2.3 Beskyttelsesudstyr

### Sikkerhedsstøvler

Sikkerhedsstøvler med tåværn for at minimere fodskader, der forårsages af genstande, der bliver tabt.



### Beskytteshjelm

En hjelm, der er udviklet til at beskytte hovedet mod utilsigtede personskader.



### Beskyttelsesbriller

Et par tætsiddende beskyttelsesbriller til beskyttelse mod øjenskader.



### Beskytteshandsker

Handsker, der beskytter hænderne mod skader.



Sikkerhed

## 2.4 Arbejde i højden

Hvis installation kræver arbejde i en højde på to meter eller derover, skal sikkerhedsforanstaltninger tages i betragtning.



### **ADVARSEL** Faldrisiko.

Det skal altid sikres at sikre adgangsmåder er til rådighed og bliver brugt, når der arbejdes i højden. Følg de lokale forordninger og vejledninger om arbejde i højden. Brug stilladser eller en transportabel arbejdsplatform og en fastspændingssele. Sørg for en sikkerhedszone rundt om arbejdsområdet, og fastgør værktøj og andre genstande, så de ikke falder ned.



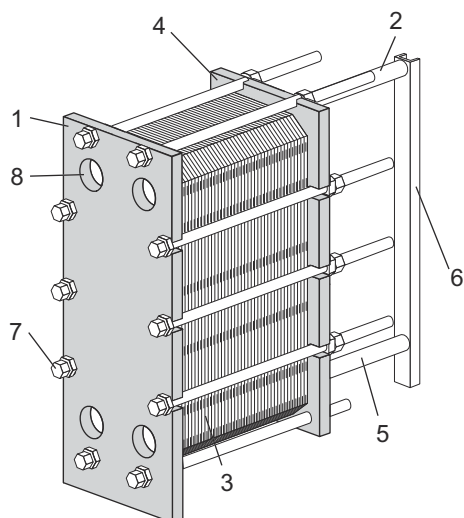
Sikkerhed



Sikkerhed

## 3 Beskrivelse

### 3.1 Komponenter



#### Hovedkomponenter

##### 1. Rammeplade

Fast plade med et varierende antal åbninger til tilslutning af rørsystemet. Bære- og styreskinne er fastgjort til rammepladen.

##### 2. Bæreskinne

Bærer pladestakken og trykpladen.

##### 3. Pladestak

Varme overføres fra et medie til et andet gennem pladerne. Pladestakken består af kanalplader, endeplader, pakninger og i nogle tilfælde overgangsplader.

##### 4. Trykplade

Bevægelig plade med et varierende antal åbninger til tilslutning af rørsystemet.

##### 5. Styreskinne

Holder kanalpladerne, forbindelsespladerne og trykpladen på plads i den nederste ende.

##### 6. Stativsøjle

Understøtter bæreskinnerne og styreskinnerne.

##### 7. Spændebolte

Komprimerer pladestakken mellem rammepladen og trykpladen. Bolte med kugleholdere betegnes spændebolte. De resterende bolte bruges som låsebolte.

##### 8. Åbninger

Åbningerne i rammepladen gør det muligt for medier at komme ind i eller ud af pladevarmeveksleren.

### Tilslutninger

- **Gevindtapper**

Flangetilslutningerne fastgøres til apparatet ved hjælp af gevindtapper omkring åbningerne.

### Multisektion

- **Skilleplader**

Massive plader i kulstofstål, der er anvendt i multi-pass-konfigurationer. Forstærker vendepladen, når der er brug for det.

### Ekstra komponenter

- **Fod**

Giver stabilitet og bruges til at fastgøre pladevarmeveksleren til fundamentet med bolte.

- **Beskyttelsesplader**

Tildæk pladestakken, og beskyt mod udslip af varme eller aggressive væsker og den varme pladestak.

- **Boltbeskyttelse**

Plastikrør, der beskytter gevindet på spændeboltene.

- **Isolering**

I tilfælde, hvor pladevarmevekslerens overflade vil være varm eller kold, kan der anvendes isolering.

- **Løfteanordning**

Særskilt anordning, der er fastmonteret på pladevarmeveksleren, og som anvendes til at løfte den.

- **Jordingsklemme**

Der anvendes en jordforbindelse for at eliminere risikoen for, at der dannes statisk elektricitet i udstyret.

- **Dysehylster**

Beskyttelse, som forhindrer partikler i at komme ind i pladevarmeveksleren under transport.

- **Drypbakke**

Afhængigt af væsketyperne i pladevarmeveksleren og installationstype kan det være nødvendigt med en drypbakke (udtømningsbakke) for at undgå personskade og beskadigelse af udstyret.



## 3.2 Typeskilt

Enhedens type, produktionsnummer og produktionsår kan ses på typeskiltet. Her er der også angivet oplysninger i henhold til den gældende standard for trykbeholdere. Typeskiltet sidder typisk på rammepladen eller trykpladen. Typeskiltet kan være en stålplade eller en selvklæbende etiket.

 **ADVARSEL** Risiko for beskadigelse af udstyret.

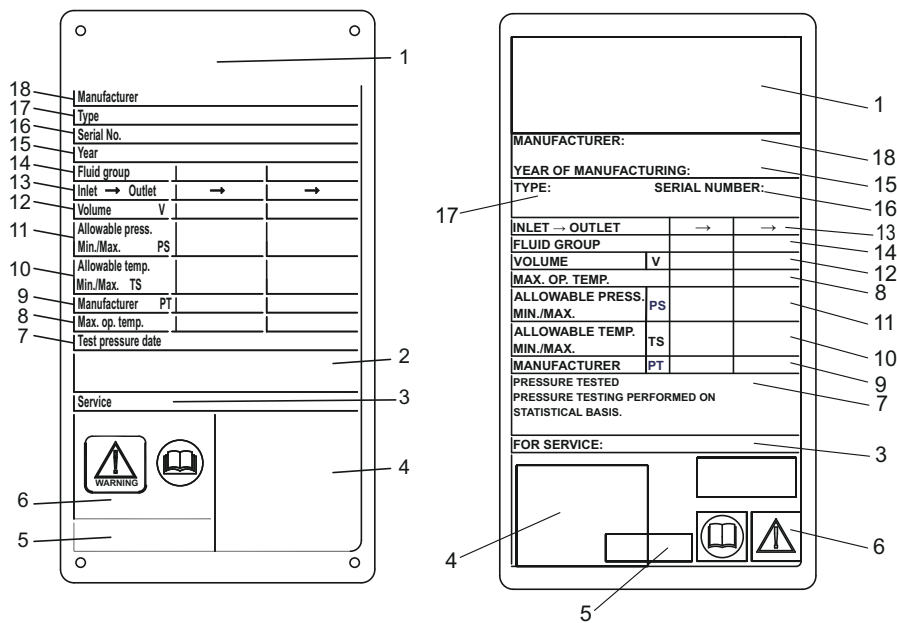
Dimensionerende tryk og temperaturer for hver model er angivet på typeskiltet. Disse værdier må ikke overskrides.

 **FORSIGTIG** Risiko for beskadigelse af udstyret.

Anvend ikke aggressive kemikalier til at rengøre pladevarmeveksleren, hvis der er anvendt en selvklæbende etiket.

De værdier for dimensionerende tryk (11) og dimensionerende temperatur (10), der er angivet på typeskiltet, er de værdier, pladevarmeveksleren er godkendt til i henhold til den pågældende standard for trykbeholdere. Den dimensionerende temperatur (10) kan overskride den maksimale driftstemperatur (8), som pakningerne er udvalgt til. Hvis de driftstemperaturer, der er angivet på tegningen over varmeveksleren, skal ændres, skal leverandøren kontaktes.

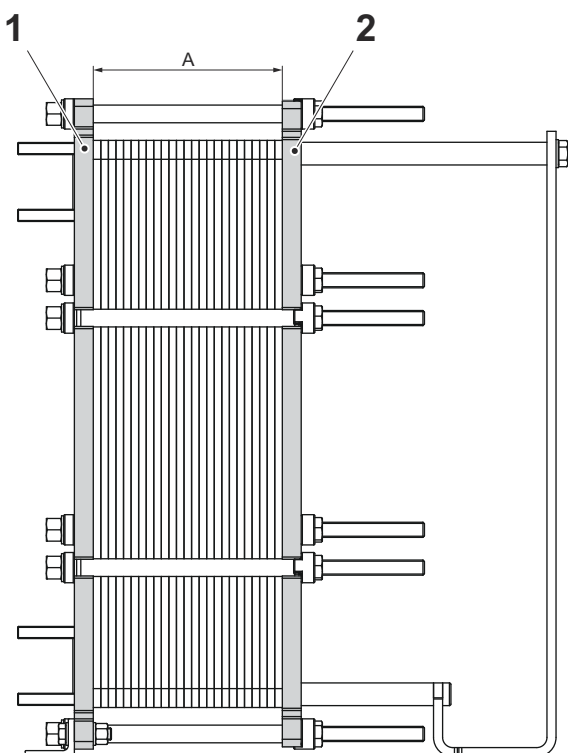
1. Plads til logo
2. Tom
3. Hjemmeside for service
4. Tegning af mulig placering af forbindelser/placering af 3A-tag til 3A-enheder
5. Plads til godkendelsesmærke
6. Advarsel (se vejledning)
7. Dato for tryktest
8. Maksimale driftstemperaturer.
9. Producentens prøvetryk (PT)
10. Tilladelige temperaturer min./maks. (TS)
11. Tilladeligt tryk min./maks. (PS)
12. Dimensionerende volumen eller volumen for hver væsketype
13. Placering af tilslutninger for hver væsketype
14. Dimensionerende væskegruppe
15. Produktionsår
16. Serienummer
17. Type
18. Producentens navn



**Figur 1: Eksempel på typeskilt i metal til venstre og typeskilt som klistermærke til højre**

### 3.3 Afstanden A

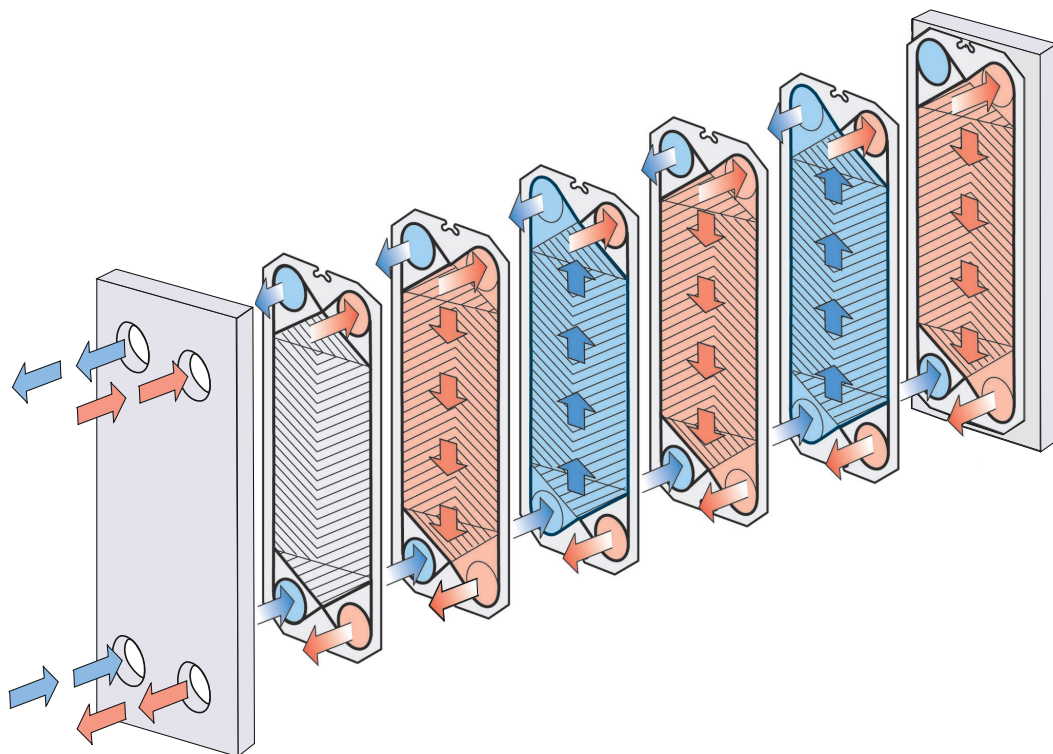
Afstanden **A** er afstanden fra rammepladen (1) til trykpladen (2).



### 3.4 Funktion

Pladevarmeveksleren består af en stak af korrugerede metalplader med åbninger til tilførsel og bortledning af de to separate væsker. Varmeudvekslingen mellem de to væsker foregår via pladerne.

Pladestakken er samlet mellem en rammeplade og en trykplade og komprimeret med spændebolte. Pladerne udstyres med en pakning, som tætnet kanalen og styrer væskerne ind i særskilte kanaler. Bølgerne i pladerne giver turbulens i væsken og understøtter pladerne mod differenstræk.



Figur 2: Eksempel på en single-pass-konfiguration.





## 4 Installation

### 4.1 Før installation, løft og transport

**FORSIGTIG****Risiko for beskadigelse af udstyret.**

Under installation og vedligeholdelse skal der træffes foranstaltninger med henblik på at undgå beskadigelse af pladevarmeveksleren og dens komponenter. Skader på komponenter kan have en negativ indflydelse på pladevarmevekslerens ydelse og vedligeholdelsestilstand.

**ADVARSEL****Risiko for personskade.**

Udstyret er tungt.

Udstyret må aldrig løftes eller flyttes manuelt.

#### Vær opmærksom på følgende før installation

- Lad pladevarmeveksleren forblive i emballagen, indtil den skal installeres.
- Før der tilsluttes rør, skal det sikres, at alle fremmedlegemer er skyllet ud af det rørsystem, der skal tilsluttes pladevarmeveksleren.
- Før der tilsluttes rør, skal det sikres, at alle boltene på fødderne er behørigt strammet, og at pladevarmeveksleren er korrekt fastgjort til fundamentet.
- Før starten skal det kontrolleres, at alle spændebolte er strammet godt til, og at pladestakken har de korrekte mål. Se tegningen af pladevarmeveksleren.
- Når rørsystemet tilsluttes, skal det kontrolleres, at rørene ikke udsætter pladevarmeveksleren for tryk eller belastning.
- Undgå vibration, installerer anti-vibrationsudstyr, om nødvendigt.
- Pladevarmevekslerens forbindelser på endestøttepladen og kontaktgitrene har lav modstandsdygtighed over for rørintallation og dysebelastninger. Sådanne belastninger kan eksempelvis opstå fra termisk udvidelse. Der skal tages tilbørlig omhu for at undgå overføring af sådanne rørkræfter og momenter til pladevarmeveksleren.
- For at undgå trykstød må der ikke bruges højhastighedsventiler.
- Sørg for, at der ikke er luft tilbage inde i pladevarmeveksleren.
- Sikkerhedsventiler skal installeres i henhold til gældende regler for trykbeholdere.
- Det anbefales at dække pladestakken med beskyttelsesplader. Beskyt mod lækkende varme eller aggressive væsker og den varme pladestak.
- Hvis pladevarmevekslerens overfladetemperatur forventes at være varm eller kold, skal der tages forebyggende forholdsregler som f.eks. isolering af pladevarmeveksleren for at undgå personskader. Sørg altid for, at de forholdsregler, der træffes, overholder lokale forskrifter.
- Dimensionerende tryk og temperaturer for hver model er angivet på typepladen. Disse værdier må ikke overskrides.

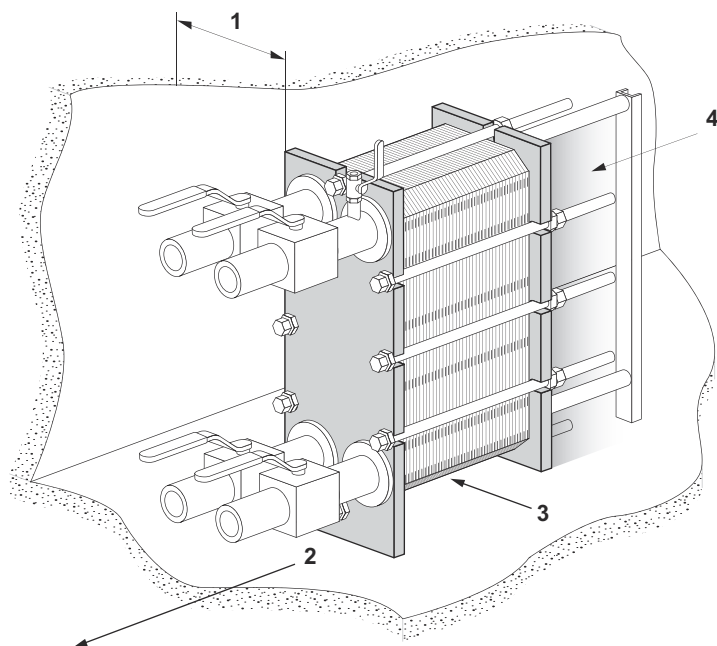
- Følg den hierarkiske struktur, angivet i denne præsentation.
- Kontrollér gulvets stand.
- Foretag altid en risikovurdering.
- Brug rammer og udstyr, der er udviklet til opgaven.
- Kontrollér altid tyngdepunktet, før udpakning eller flytning af udstyret. Hold tyngdepunktet så lavt som muligt.
- Flyt altid langsomt og stabilt.

#### Risikovurdering

Udfør altid en grundig risikovurdering før løft og transport af udstyret, både når det er i eller uden for tremmekassen, ved alle håndteringsscenerier.



## 4.2 Krav



### Afstand

Se den medfølgende tegning af pladevarmeveksleren for faktiske mål.

1. Der skal være frirum nok til, at pladerne kan løftes ud og ind.
2. Der skal være plads nok til vedligehold under den nederste spænde-/låsebolt. Størrelsen afhænger af længden på spænde-/låseboltene.
3. Der skal være plads nok til vedligehold under den nederste spænde-/låsebolt.
4. Der kan være brug for understøtning af styreskinen.
5. Brug ikke fastmonterede rør eller andre fastmonterede dele som f.eks. fødder, befæstigelsesdele mv. i det skraverede område.

### Fundament

Enheden skal installeres på et fladt fundament, som giver tilstrækkelig understøttelse til rammen.

### Knærør

For at gøre det lettere at afmontere pladevarmeveksleren skal der monteres et knærør på tilslutningen i trykpladen med retning opad eller til siden, og endnu en flange skal placeres lige uden for varmevekslerens kontur.

### Afspærringsventil

For at pladevarmeveksleren skal kunne åbnes, skal der placeres afspærringsventiler i alle tilslutninger.

### Forbindelse

Der kan benyttes forskellige typer tilslutninger til at forbinde rørsystemet med apparatet. Flangeforbindelser skal fastgøres med charnierbolte.

Undgå at overbelaste rørsystemet.

#### Tilslutninger i trykpladen

Det er vigtigt, at pladestakken er blevet tilspændt til den rigtige **A**-afstand (kontrollér på tegningen af pladevarmeveksleren), inden rørsystemet tilsluttes.

Justér **A**-afstanden om nødvendigt.

#### Drypbakke (ekstraudstyr)

Afhængigt af væsketyperne i pladevarmeveksleren og installationstype kan det være nødvendigt med en drypbakke (udtømningsbakke) for at undgå personskade og beskadigelse af udstyret.

#### BEMÆRK

Sæt drypbakken på plads, før pladevarmeveksleren stilles op.

#### Nødvendigt personale

Installationen og håndteringen af pladevarmeveksleren kræver mindst to personer.

### 4.3 Håndtering af tremmekassen

**ADVARSEL** Risiko for personskade.





Løft og transport af udstyr i og uden for tremmekassen skal udføres af kvalificerede personer. Se *Forhåndsviden* under *Forord*.

Pladevarmeveksleren leveres på en palle og kan være pakket i en tremmekasse eller indpakket i strækfolie. Der er tre gængse former for tremmekasser:

- Producerede sider — sider og topplade er fremstillet i separate dele
- Flip-box — en kasse med hængsler i siderne og løs topplade
- Håndlavede sider — sider og topplade er fremstillet i hånden, når pakket til levering.

Tyngdepunktet er markeret på kassen eller emballagen.

Der er også andre symboler på en tremmekasse i henhold til tabellen.

Symbol	Betydning
	Tyngdepunkt
	Må ikke stables
	Skrøbeligt gods
	Opad

### 4.3.1 Tremmekassen — Kontrol

Kontrollér tremmekasserne udvendigt, før aflæsning på begyndes, og indberet eventuelle transportskader. Kontakt forsikringsselskabet i tilfælde af skader.

### 4.3.2 Løft og transport

 **ADVARSEL Risiko for personskade.**

Udstyret er tungt og følsomt og skal behandles med forsigtighed.

Uautoriseret personale må ikke være i det definerede risikoområde, når udstyret bliver håndteret i eller uden for tremmekassen.

 **ADVARSEL Risiko for beskadigelse af udstyret.**

Tremmekassen er ikke udviklet til at kunne modstå presset fra stropper, der udøver pres øverst på tremmekassen.

Brug altid en gaffeltruck til at løfte og transportere udstyret i tremmekassen.

 **ADVARSEL Risiko for personskade.**

Arbejder aldrig under hængende last.

 **ADVARSEL Risiko for personskade.**

Brug altid en gaffeltruck, der er godkendt til belastningen og i henhold til lokale forskrifter.

Mærkater, symboler og advarselmærker er placeret udvendigt på tremmekasserne og skitserer håndteringsprincipperne, der skal overholdes.

- Efterlad aldrig en hængende last uden opsyn.
- Når udstyret i eller uden for tremmekassen, er fastgjort til den leverede palle, skal det løftes af med en gaffeltruck.
- Planlæg løftet og transporten omhyggeligt.
- Definer risikoområdet for løft og transport af udstyret i eller uden for tremmekassen.
- Foretag altid en risikovurdering af risikoområde og transportformer, før løft og transport af udstyret i eller uden for tremmekassen.
- Tremmekasserne må ikke udsættes for pludselige stød og bevægelser. Tremmekasserne er ikke lastebærende, og må ikke stables eller have genstande placeret ovenpå.
- Tremmekasserne skal placeres i den angivne opretstående position.
- Løft tremmekasserne i henhold til instruktionen. Løft kun til de er fri af gulvet.
- Løft og transporter lasten langsomt og forsigtigt.
- Udstyr i tremmekassen skal løftes på pallen ved hjælp af en gaffeltruck.
- Længden på gaffeltruckens tænder skal være den samme eller længere en pallens dybde.

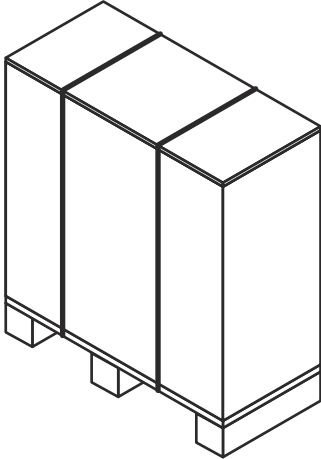
- Sørg for, at tremmekassen står stabilt på løfteudstyret.
- Flyt tremmekassen til dens endelige placering.
- Sænk tremmekassen forsigtigt ned på gulvet, og sørg for, at der er tilstrækkelig plads rundt om den for nem adgang fra alle sider.
- Sørg for, at tremmekassen er godt understøttet. Placer blikke eller plader under den om nødvendigt.
- Når der arbejdes under en hængende last, eksempelvis når rammerne monteres, skal lasten sikres mod at falde ned på dig ved hjælp af tømmer lignende.
- Tyngdepunktet skal altid være mellem gaffeltruckens tænder.

Mærkater, hvoraf det fremgår om tremmekasserne har været væltet eller udsat for ekstrem fugtighed, kan placeres på tremmekasserne eller udstyret.

## 4.4 Udpakning af tremmekassen

Følg procedure for den tilsvarende type tremmekasse:

- Producerede sider — Se fremgangsmåden [Producerede sider - Åbn](#)
- Flip-box — Se fremgangsmåden [Flip box - Åbning](#)
- Håndlavede sider — Se fremgangsmåden [Håndlavede sider- Åbn](#)



### Område til udpakning

Området til udpakning skal være mindst dobbelt så stort som den største tremmekasse.

Når tremmekassen er fjernet, men udstyret stadig er fastgjort til pallen, fjernes alle løse dele eller mindre dele, der er fastgjort til pallen.

Udstyret kan være fastgjort til pallen med spændebånd i plastik eller skruer. Plastikbåndene skæres over. Skrueerne fjernes.

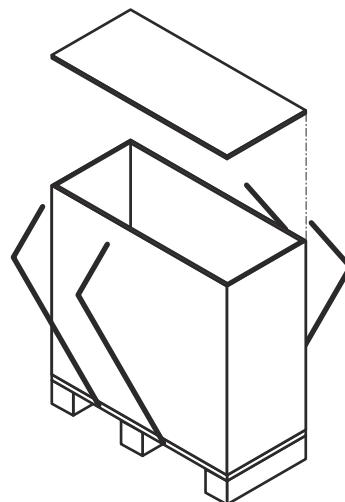
#### 4.4.1 Fremstillede sider — Åbning

 **ADVARSEL** Risiko for personskade.

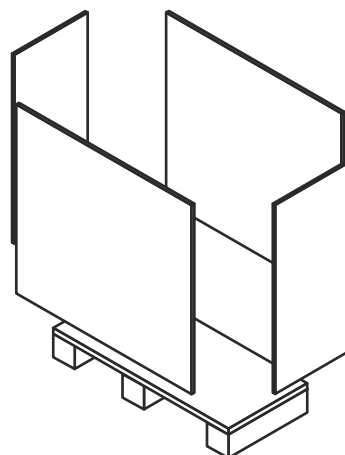
Udstyret eller løse genstande kan falde ud. Spændebånd i plastik kan svipse op, når de skæres over. Der kan være skarpe kanter, splinter og søm på tremmekassen og udstyret.

Brug beskyttelsesudstyr ved håndtering af udstyret ved udpakning og installation. Håndtér udstyret med forsigtighed. Se [Beskyttelsesudstyr](#) under [Sikkerhed](#).

- 1 Skær plastbåndene af, og tag toppladen af tremmekassen.



- 2 Afmonter siderne ved at fjerne skrueerne og sømmene.



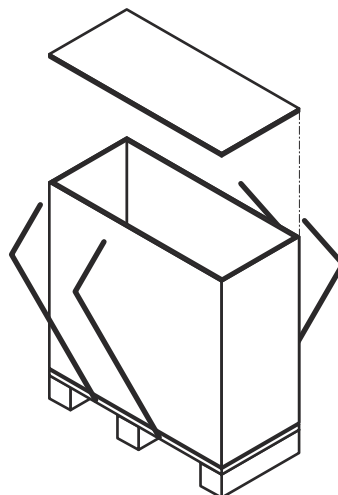
## 4.4.2 Flip-box — Åbning

**⚠ ADVARSEL Risiko for personskade.**

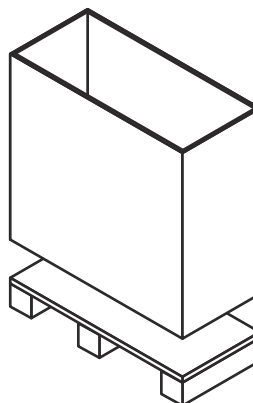
Udstyret eller løse genstande kan falde ud. Spændebånd i plastik kan svipse op, når de skæres over. Der kan være skarpe kanter, splinter og søm på tremmekassen og udstyret.

Brug beskyttelsesudstyr ved håndtering af udstyret ved udpakning og installation. Håndtér udstyret med forsigtighed. Se [Beskyttelsesudstyr](#) under [Sikkerhed](#).

- 1 Skær plastbåndene af, og tag toppladen af kassen.



- 2 Løft flip-box'en op og løft den af pallen.





### 4.4.3 Håndlavede sider — Åbning

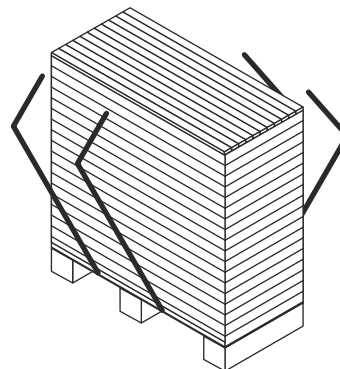
**⚠ ADVARSEL Risiko for personskade.**

Udstyret eller løse genstande kan falde ud. Spændebånd i plastik kan svipse op, når de skæres over. Der kan være skarpe kanter, splinter og søm på tremmekassen og udstyret.

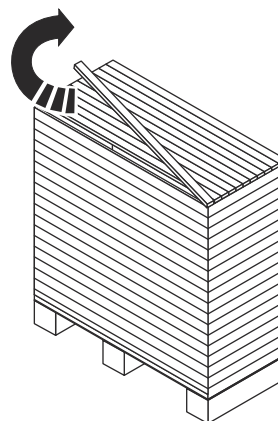
Brug beskyttelsesudstyr ved håndtering af udstyret ved udpakning og installation. Håndtér udstyret med forsigtighed. Se [Beskyttelsesudstyr](#) under [Sikkerhed](#).

En tremmekasse med håndlavede sider og topplade er samlet med brædder.

- 1 Skær plastbåndene over og fjern dem.



- 2 Start med toppladen af tremmekassen og fjern et bræt ad gangen.



- 3 Går videre med siderne, til alle brædderne i toppladen er fjernet.

#### 4.4.4 Inspektion efter udpakning

Når udstyret er på den tiltænkte placering, skal nedenstående inspektioner altid gennemføres:

- Kontrollér afstanden **A**.
- Sørg for, at alle bolte er korrekt strammet til.
- Sørg for, at rammer og ben er korrekt strammet til.

 **BEMÆRK**

Noget udstyr leveres uden monterede ben.

- Kontrollér, at rørtilslutningen kan fjernes ved eventuel service.
- Der skal være frirum nok til, at pladerne kan løftes ud og ind på den ene side af pladevarmeveksleren.

## 4.5 Løft af udstyret

Det anbefales at samarbejde med et rigningsfirma til at varetage opgaver, der relaterer sig til al håndtering, indtil udstyret er på den placering, hvor det skal installeres.

### ADVARSEL Risiko for personskade.

Udstyret er tungt og har et lavt tyngdepunkt.

Løft og transport af udstyr i og uden for tremmekassen skal udføres af kvalificerede personer. Se [Forhåndsviden](#) under [Forord](#).

### ADVARSEL Risiko for personskade.

Udstyret eller løse genstande kan falde ud. Spændebånd i plastik kan svipse op, når de skæres over. Der kan være skarpe kanter, splinter og søm på tremmekassen og udstyret.

Brug beskyttelsesudstyr ved håndtering af udstyret ved udpakning og installation. Håndtér udstyret med forsigtighed. Se [Beskyttelsesudstyr](#) under [Sikkerhed](#).

### ADVARSEL Risiko for personskade.

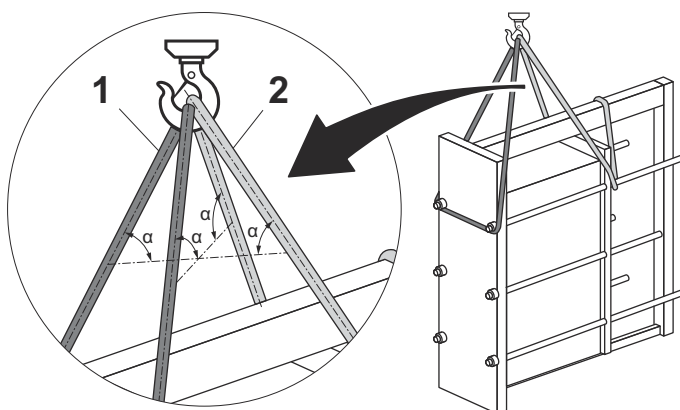
Arbejder aldrig under hængende last.

### ADVARSEL Risiko for personskade.

Arbejd aldrig alene under løftning og håndtering af udstyret, hverken når det er i tremmekassen eller tremmekassen er fjernet.

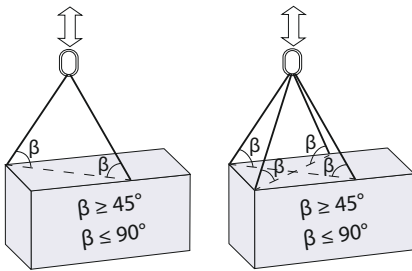
Det autoriserede personale er altid ansvarligt for sikkerheden, korrekt valg af løfteudstyr og udførelse af løfte- og/eller hæveprocedurer. Brug ubeskadigede stropper, der er godkendt til pladevarmevekslerens vægt. Brug løftepunkterne som vist. Hvis udstyret har løfteøjjer, skal de benyttes.

Hvis andet ikke er anført skal der bruges to stropper (1) og (2), og det skal kontrolleres, at løftevinklen ( $\alpha$ ) er mellem  $45^\circ$  og  $90^\circ$ .



**Figur 4: Billedet viser, hvordan stropperne fastgøres.**

Placer stropper, som vist på billedet, i en vinkel på  $45^\circ$  til  $90^\circ$ .

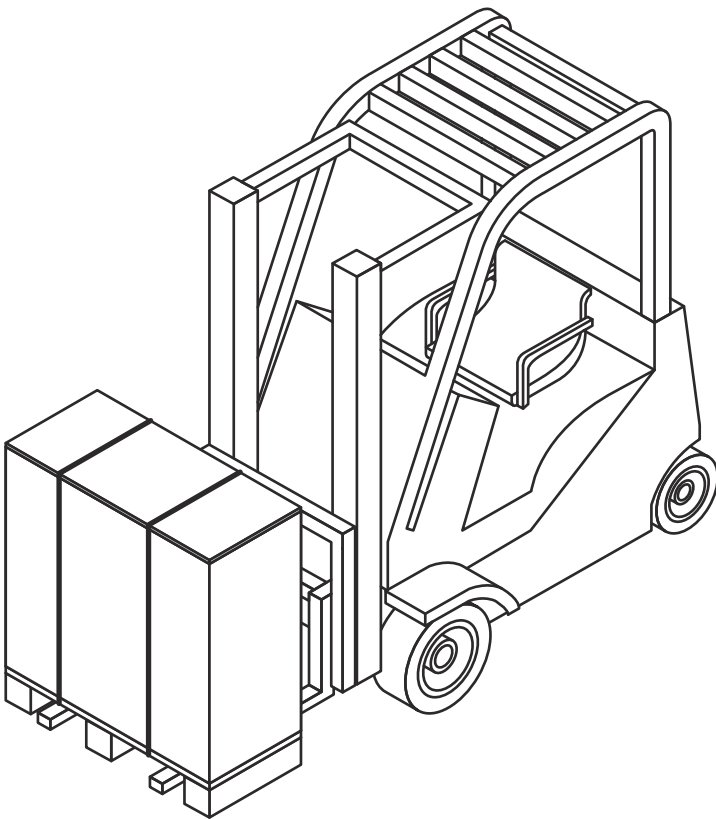


**⚠ ADVARSEL Risiko for beskadigelse af udstyret.**

Hvis løft ikke kan udføres i henhold til denne manual, skal autoriseret personale foretage en risikovurdering.

### Udstyr i tremmekasse

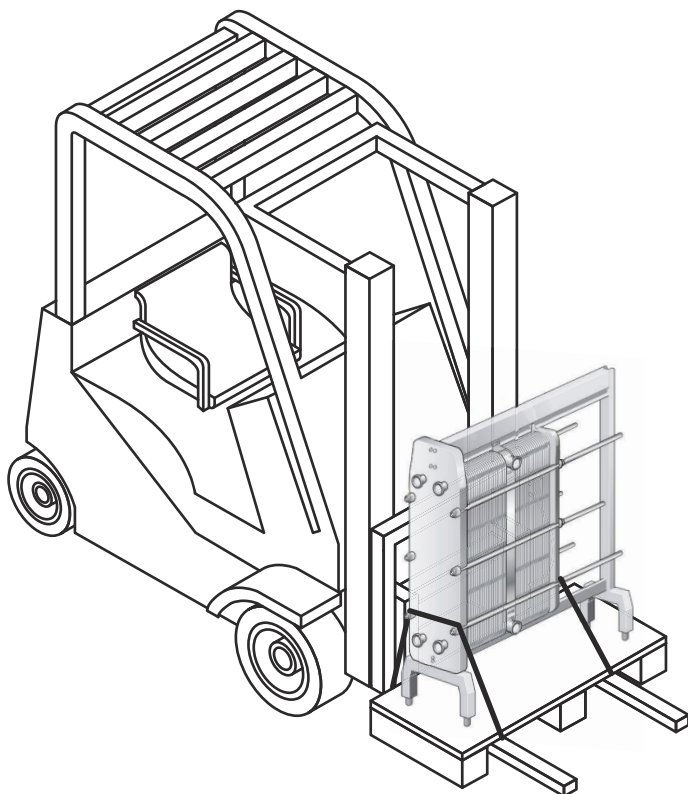
Når udstyret er i en tremmekasse, skal det løftes fra den leverede palle med en gaffeltruck.



### Udpakning af udstyret fra palle

Tag udstyret ud af tremmekassen i overensstemmelse med [Installation - Udpakning af tremmekassen](#).

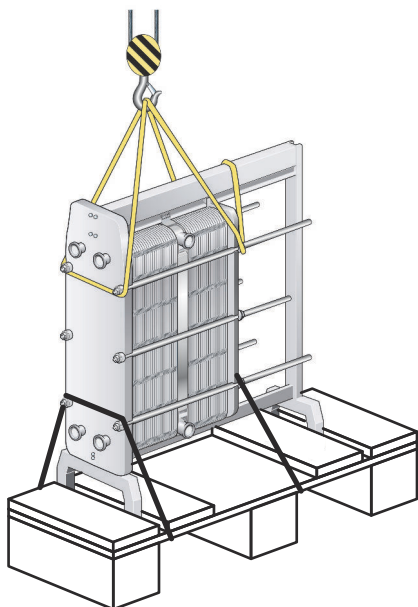
Det anbefales, at udstyret forbliver monteret på pallen og håndteres af en gaffeltruck sammen med pallen, indtil det skal installeres.



Før udstyret frigøres fra pallen skal udstyret fastgøres ved hjælp af stropper, så det ikke falder ned.

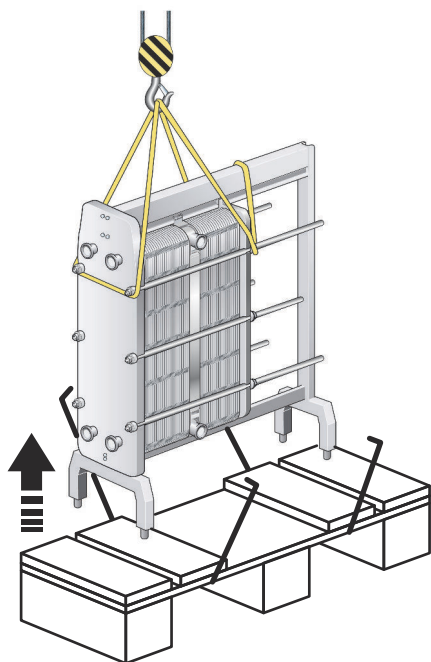
**! BEMÆRK**

Løft ikke udstyret op sammen med pallen. Stræk kun stropperne, så udstyret ikke falder ned.



Fjern alle fastgørelsespunkter, der forbinder udstyret med pallen.

Løft udstyret forsigtigt op og sørg for, at det er fri af pallen.



### Udstyr uden tremmekasse

#### **⚠ FORSIGTIG** Risiko for beskadigelse af udstyret.

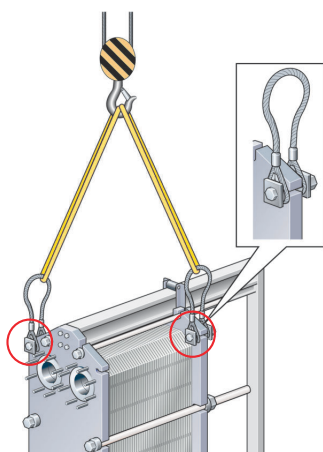
Til stropper og løfteudstyr anvendes altid fastgørelsespunkter angivet med røde ringe i nedenstående figurer. Det er ikke tilladt at bruge andre fastgørelsespunkter eller stropbelastningsretninger end de beskrevne. Hvis pladevarmeveksleren ikke leveres med løfteudstyr fra Alfa Laval, skal tilsvarende udstyr vælges, og samme fastgørelsespunkter skal anvendes. Det autoriserede personale har det fulde ansvar for sikkert og korrekt valg af komponenter og procedurer. Der skal altid udvises forsigtighed under løfteproceduren for at undgå skader på pladevarmevekslerens komponenter.

#### **⚠ ADVARSEL** Risiko for beskadigelse af udstyret.

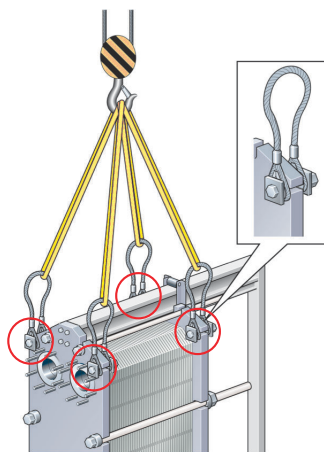
Løft aldrig i forbindelserne eller gevindtapperne omkring dem.

Hvis udstyret er monteret på pallen, skal det løftes med en gaffeltruck.

Hvis udstyret ikke er afmonteret fra pallen, skal det løftes med stropper.



**Figur 5: Løfteanordning til AQ6, AQ4L, AQ6L, AQ8 og AQ8S.**



**Figur 6: Løfteanordning til AQ10T og AQ10.**

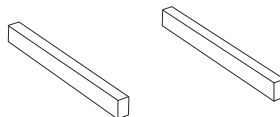
## 4.6 Løft

Denne instruktion gælder, når pladevarmeveksleren skal løftes efter levering fra Alfa Laval. Brug kun en strop, der er godkendt til vægten af pladevarmeveksleren! Følg princippet i vejledningen herunder.

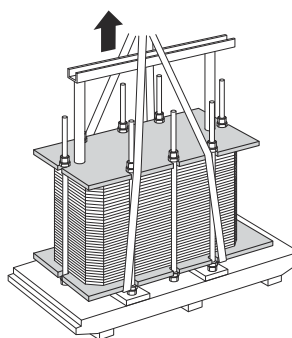
**⚠ FORSIGTIG Risiko for beskadigelse af udstyret.**

Stropperne skal være lange nok til, at pladevarmeveksleren kan dreje uhindret. Vær især opmærksom på pladsen til stativ søjlen. Der skal altid udvises forsigtighed under hæveproceduren for at undgå skader på pladevarmevekslerens komponenter.

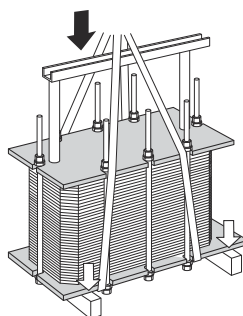
- 1 Placer to stykker tømmer på gulvet.



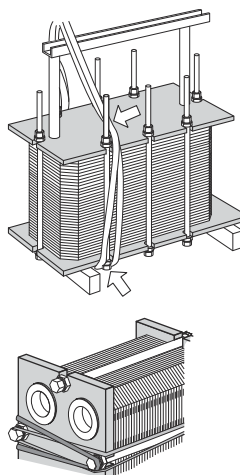
- 2 Løft pladevarmeveksleren op fra pallen, f.eks. ved hjælp af stropper.



- 3 Placer pladevarmeveksleren på de to stykker tømmer.

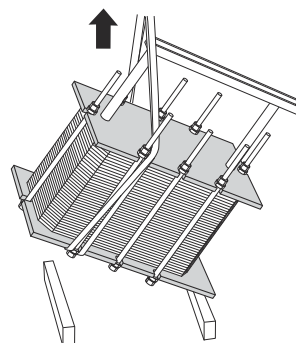


- 4 Placer stropper omkring en bolt i hver side.

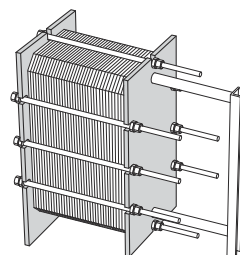




- 5 Løft pladevarmeveksleren væk fra tømmeret.



- 6 Sænk pladevarmeveksleren til vandret position, og placer den på gulvet.



## 4.7 Inspektion før installation

Når udstyret er på den tiltænkte placering, skal nedenstående inspektioner altid gennemføres:

- Kontrollér afstanden **A**.
- Sørg for, at alle bolte er korrekt strammet til.
- Sørg for, at rammer og ben er korrekt strammet til.
- Kontrollér, at rørtilslutningen kan fjernes ved eventuel service.
- Der skal være frirum nok til, at pladerne kan løftes ud og ind på den ene side af pladevarmeveksleren.

## 5 Betjening

### 5.1 Opstart

Kontrollér under starten, at der ikke er synlige lækager fra pladestakken, ventilerne eller rørsystemet.

#### FORSIGTIG

Inden pladevarmeveksleren sættes under tryk, er det vigtigt at sikre, at pladevarmevekslerens temperatur er inden for det temperaturinterval, der er angivet på tegningen af pladevarmeveksleren.

#### FORSIGTIG Fare for lækage.

Hvis pladevarmevekslerens temperatur er under minimumstemperaturen for pakningerne inden opstart, anbefales det at varme pladevarmeveksleren op over denne grænse for at undgå kold lækage.

#### BEMÆRK

Hvis systemet indeholder flere pumper, skal det kontrolleres, hvilken der skal aktiveres først.

Centrifugalpumper skal startes med ventilerne lukket, og ventilerne skal betjenes så skånsomt som muligt.

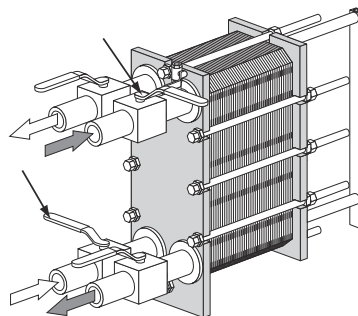
Pumperne på sugesiden må ikke kortvarigt køres tomme.

#### BEMÆRK

Flowhastigheden skal reguleres langsomt for at undgå trykstød.

Trykstød er et kortvarigt, kraftigt tryk, som kan opstå under start eller lukning af et system og forårsage, at væske bevæger sig gennem et rør som en bølge med lydets hastighed. Dette kan medføre betydelig skade på systemet.

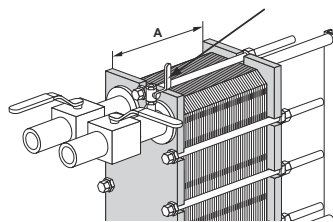
- 1 Kontrollér, at ventilen mellem pumpen og den enhed, som styrer systemets flowhastighed, er lukket for at undgå trykstød.



- 2 Hvis der er installeret en ventil på afgang, skal den være helt åben.

- 3 Øg flowhastigheden langsomt.

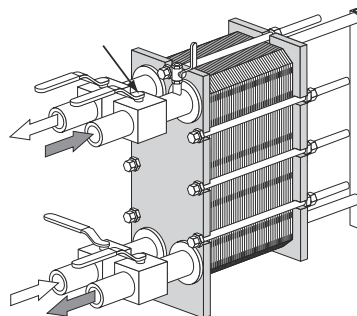
- 4 Åbn udluftningsventilen, og start pumpen.



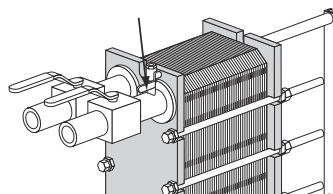
- 5 Åbn ventilen langsomt.

**! BEMÆRK**

Undgå hurtige temperaturændringer i pladevarmeveksleren. Hvis medietemperaturen er højere end 100 °C, skal temperaturen øges langsomt, helst over mindst en time.



- 6 Luk udluftningsventilen, når al luft er lukket ud.



- 7 Gentag proceduren for det andet medie.

## 5.2 Enheden i drift

Flowhastigheden skal justeres langsomt for at beskytte systemet mod pludselige og kraftige udsving i temperatur og tryk.

Under driften skal det kontrolleres, at temperaturer og tryk i medierne ligger inden for de grænser, der er angivet på typeskiltet og tegningen af varmeveksleren.

### ADVARSEL

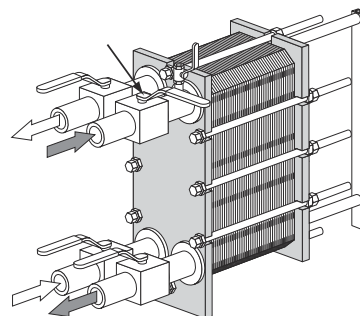
I tilfælde af fejl, der kan udgøre en sikkerhedsrisiko, slukkes for flowet til pladevarmeveksleren for at reducere trykket.

## 5.3 Nedlukning

### BEMÆRK

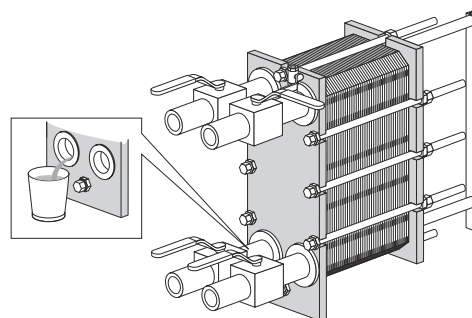
Hvis systemet indeholder flere pumper, skal det kontrolleres, hvilken der skal stoppes først.

- 1 Luk langsomt den ventil, der styrer flowhastigheden for den pumpe, der skal stoppes.



- 2 Stop pumpen, når ventilen er lukket.
- 3 Gentag de to trin for den anden side for det andet medie.

- 4 Hvis pladevarmeveksleren skal være ude af brug i længere tid, skal den tømmes for væske. Den bør også tømmes, hvis processen lukkes, og den omgivende temperatur er under mediets frysepunkt. Afhængigt af procesmedierne anbefales det også at skylle og tørre pladevarmevekslerens plader og tilslutninger.



### BEMÆRK

Undgå vakuum i pladevarmeveksleren ved at åbne udluftningsventilerne.



## 6 Vedligeholdelse

Der kræves regelmæssig vedligeholdelse for at holde pladevarmeveksleren i god stand. Det anbefales at føre optegnelser over al vedligeholdelse af pladevarmeveksleren.

Pladerne skal rengøres regelmæssigt. Hyppigheden afhænger af flere faktorer, f.eks. medietype og temperatur.

Der kan anvendes forskellige metoder til rengøring, (se fremgangsmåde [Rengøring – Ikke-produktsiden](#) på side 48). Der kan også foretages en renovering på et Alfa Laval-servicecenter.

Efter længerevarende brug skal pakningerne på pladevarmeveksleren muligvis udskiftes. Se fremgangsmåde [Udskiftning af pakninger](#) på side 60.

Anden vedligeholdelse, der skal udføres regelmæssigt:

- Hold bæreskinnen og styreskinnen rene og velsmurte.
- Hold spændeboltene rene og velsmurte.
- Før start skal det kontrolleres, at alle spændebolte er strammet godt til, og at afstanden **A** er korrekt. Se tegningen af pladevarmeveksleren.

## 6.1 Rengøring – Ikke-produktsiden

Udstyret til CIP-rengøring (Cleaning-In-Place) gør det muligt at rengøre pladevarmeveksleren uden at åbne den. Formålet med CIP-rengøring er følgende:

- Fjernelse af kalkbelægninger og andre belægninger
- Passivering af rengjorte overflader for at gøre dem mindre udsatte for korrosion
- Neutralisering af rengøringsmidler inden udtømning.

Følg instruktionerne for CIP-udstyret.

### **ADVARSEL** Risiko for personskade.

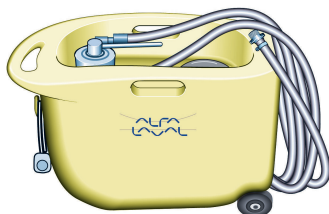
Brug korrekt beskyttelsesudstyr som f.eks. sikkerhedsstøvler, beskyttelseshandsker og øjenbeskyttelse ved brug af rengøringsmidlerne. Se [Beskyttelsesudstyr](#) under [Sikkerhed](#).

### **ADVARSEL** Risiko for personskade.

Korrosive rengøringsmidler. Kan forårsage alvorlige skader på hud og øjne. Brug det korrekte beskyttelsesudstyr. Se [Beskyttelsesudstyr](#) under [Sikkerhed](#).

### CIP-udstyr

Kontakt en salgsrepræsentant for Alfa Laval for at få mere at vide om dimensioneringen af CIP-udstyret.



### **ADVARSEL** Risiko for personskade.

Resterne efter en rengøringsprocedure skal håndteres i henhold til lokale miljøforskrifter. Efter neutralisering kan de fleste rengøringsmidler hældes ud i kloakken forudsat, at snavsaflejringerne ikke indeholder tungmetaller eller andre giftige eller miljøskadelige stoffer. Det anbefales før bortskaffelse at analysere de neutraliserede kemikalier for evt. farlige stoffer, der blev fjernet fra systemet.

### Rengøringsmidler

#### Klor som væksthæmmer

Klor, der ofte anvendes som væksthæmmer i kølevandssystemer, gør rustfrit stål mindre modstandsdygtigt over for korrosion (inklusive højtlegeret stål som Alloy 254).

Klor svækker stålets beskyttende lag og gør det mere modtageligt for korrosionsangreb, end det ellers er tilfældet. Det er et spørgsmål om tidspunktet for udsættelse og koncentrationen.



I alle de tilfælde, hvor klorering af ikke-titaniumholdigt udstyr ikke kan undgås, kontaktes den lokale repræsentant.

Vand med et indhold af klorioner på mere end 330 ppm må ikke bruges til rengøringsmidler.

**FORSIGTIG****Risiko for personskade.**

Sørg for, at håndteringen af rester efter brug af klorholdige produkter er i overensstemmelse med de lokale miljøforskrifter.

## 6.2 Åbning

Ved manuel rengøring skal pladevarmeveksleren åbnes, så pladerne kan rengøres.

### ! BEMÆRK

Kontrollér garantivilkårene, før pladevarmeveksleren åbnes. Kontakt en repræsentant for Alfa Laval i tvivlstilfælde. Se [Garantivilkår](#) under [Forord](#).

### ! ADVARSEL Risiko for personskade.

Pladevarmeveksleren kan være varm.

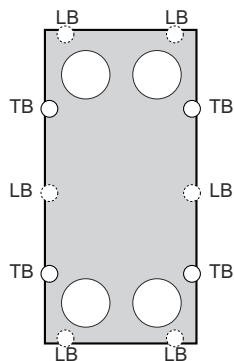
Vent til pladevarmeveksleren er afkølet til cirka 40 °C (104 °F).

### ! ADVARSEL Risiko for personskade.

Brug det korrekte beskyttelsesudstyr. Se [Beskyttelsesudstyr](#) under [Sikkerhed](#).

### 6.2.1 Boltkonfiguration

Varmevekslerens boltkonfiguration varierer fra model til model. Pladestakken holdes på plads ved hjælp af spændeboltene (TB). Der bruges desuden låsebolte (LB) til at fordele kraften jævnt over rammepladen og trykpladen. Låseboltene kan være kortere og have mindre dimensioner. Ved åbning og lukning er det vigtigt at finde spændeboltene (TB) og låseboltene (LB). Se figuren.



### 6.2.2 Åbningsprocedure

- 1 Sluk for pladevarmeveksleren.
- 2 Luk ventilerne, og isoler pladevarmeveksleren fra resten af systemet.

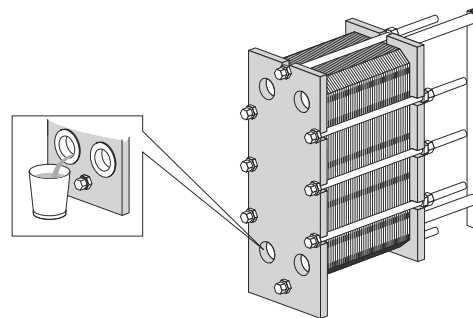
### ! BEMÆRK

Pladevarmeveksleren skal være uden tryk, før den afmonteres.

- 3 Tøm pladevarmeveksleren.

**BEMÆRK**

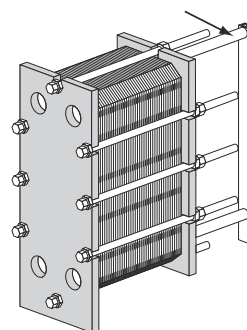
Undgå vakuum i pladevarmeveksleren ved at åbne udluftningsventilerne.



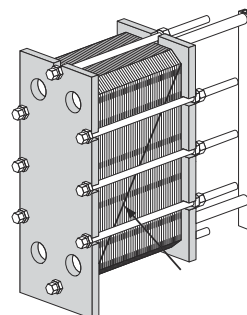
- 4 Fjern eventuelle beskyttelsesplader.

- 5 Fjern rørene fra trykpladen, så trykpladen kan bevæges frit langs bæreskinnen.

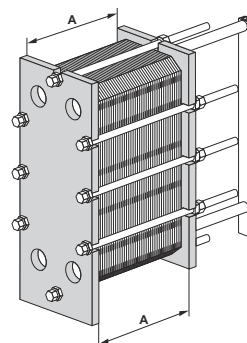
- 6 Undersøg glidefladerne på bæreskinnen. Tør den ren, og smør den.



- 7 Afmærk pladerne på ydersiden med en diagonal streg.



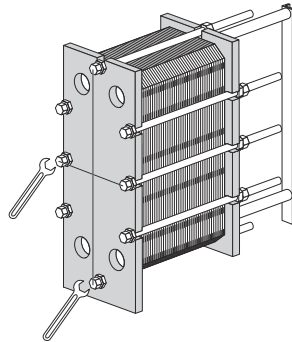
- 8 Opmål afstanden, og notér **A**-afstanden.



- 9 Skru låsemøtrikkerne af, og fjern dem. Identificér dem ud fra [Boltkonfiguration](#) på side 50.

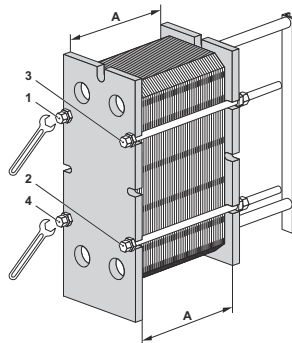
**! BEMÆRK**

Børst gevindet på spændeboltene med en stålbørste, og smør derefter gevindene, før spændeboltene løsnes.



- 10 Brug spændeboltene til at åbne pladevarmeveksleren. Hold rammepladen og trykpladen parallelle under åbning. Trykpladens afvigelse under åbning må ikke overstige 10 mm (2 omdrejninger pr. bolt) hen over bredden og 25 mm (5 omdrejninger pr. bolt) lodret.

Løsn de fire spændebolte (1), (2), (3), (4) diagonalt, indtil afstanden for pladestakken er  $1,05 \times A$ . Sørg samtidig for, at rammepladen og trykpladen er parallelle, når der åbnes. Fortsæt med at løsne boltene på skift, indtil der ikke længere er tryk på pladestakken. Fjern herefter boltene.

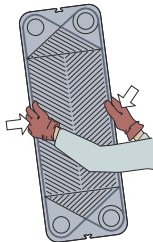


11 **! FORSIGTIG**

**Risiko for personskade.**

Plader og beskyttelsesplader har skarpe kanter.

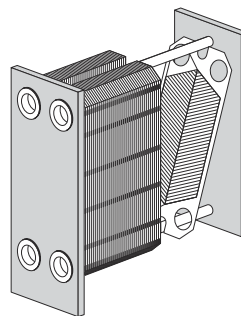
Der skal altid bruges beskyttelseshandsker ved håndtering af pladerne og beskyttelsespladerne for at undgå skader på hænderne. Se [Beskyttelsesudstyr](#) under [Sikkerhed](#).



Åbn pladestakken ved at lade trykpladen glide på bæreskinnen.

Hvis pladerne skal nummereres, skal dette gøres, inden pladerne tages af.

Det er ikke nødvendigt at fjerne pladerne, hvis der kun skal rengøres med vand, dvs. uden rengøringsmiddel.



 **ADVARSEL**

**Risiko for personskade.**

Pladestakken kan stadig indeholde lidt væske efter udtømning.

Afhængigt af produkt- og installationstype kan særlige systemer være nødvendige, f.eks. en udtømningsbakke, for at undgå personskade og beskadigelse af udstyr.

## 6.3 Manuel rengøring af åbnede enheder

### ⚠ FORSIGTIG

Brug aldrig saltsyre til plader i rustfrit stål. Vand med et klorindhold på mere end 330 ppm må ikke bruges til rengøringsmidler.

Det er meget vigtigt, at bæreskiner og stativ søjler i aluminium er beskyttet mod kemikalier.

### ⚠ BEMÆRK

Pas på ikke at beskadige pakningerne under manuel rengøring.

### ⚠ ADVARSEL Risiko for personskade.

Brug korrekt beskyttelsesudstyr som f.eks. sikkerhedsstøvler, beskyttelseshandsker og øjenbeskyttelse ved brug af rengøringsmidlerne. Se [Beskyttelsesudstyr](#) under [Sikkerhed](#).

### ⚠ ADVARSEL Risiko for personskade.

Korrosive rengøringsmidler. Kan forårsage alvorlige skader på hud og øjne.

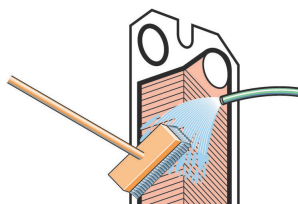
Brug korrekt beskyttelsesudstyr som f.eks. sikkerhedsstøvler, beskyttelseshandsker og øjenbeskyttelse ved brug af rengøringsmidlerne. Se [Beskyttelsesudstyr](#) under [Sikkerhed](#).

### 6.3.1 Belægninger, der kan fjernes med vand og børste

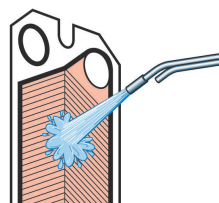
Det er ikke nødvendigt at fjerne pladerne fra pladevarmeveksleren under rengøring.

1 Begynd rengøringen, mens varmeoverfladen stadig er våd, og pladerne hænger i rammen.

2 Fjern belægningerne med en blød børste og rindende vand.



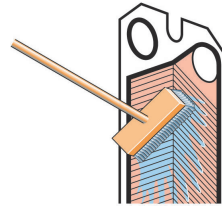
3 Skyl efter med vand ved hjælp af en højtryksslange.



### 6.3.2 Belægninger, der ikke kan fjernes med vand og børste

Det er nødvendigt at fjerne pladerne fra pladevarmeveksleren under rengøringen. Se et udvalg af rengøringsmidler under [Rengøringsmidler](#) på side 48.

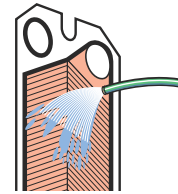
- 1 Skrub med rengøringsmiddel.



- 2 Skyl omgående med vand.

**! BEMÆRK**

Længerevarende udsættelse for rengøringsmidlerne kan beskadige pakningslimen.



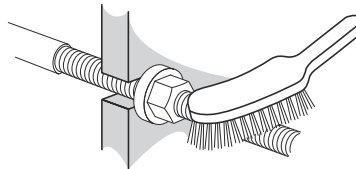
## 6.4 Lukning

Følg instruktionerne herunder for at sikre, at pladevarmeveksleren lukkes korrekt.

Vedrørende identifikation af bolte, se under [Boltkonfiguration](#) på side 50.

1 Kontrollér, at alle tætningsflader er rene.

2 Børst gevindet på boltene rene med en stålbørste eller Alfa Laval-gevindreneren. Smør gevindene med et tyndt lag fedt, f.eks. Gleitmo 800 eller tilsvarende.

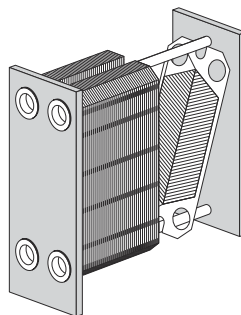


3 Sæt pakningerne på pladerne, eller kontrollér, at alle pakningerne er korrekt monteret. Kontrollér, at alle pakninger er placeret korrekt i fordybningerne.

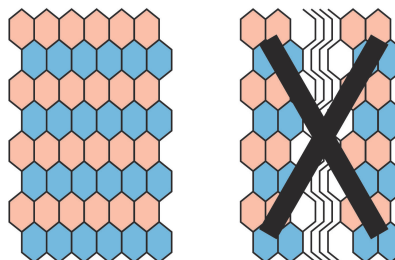
### ! BEMÆRK

Hvis pakningen er placeret forkert, kan det ses ved, at den stikker ud af rillen, eller at den er placeret uden for rillen.

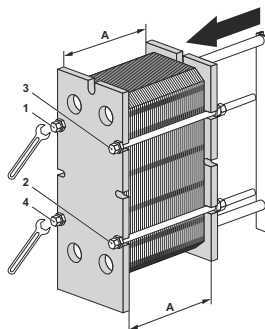
4 Hvis pladerne har været fjernet, skal de isættes i hver sin retning og med pakningerne vendt mod rammepladen eller trykpladen som vist på ophængningslisten for plader. Brug den markeringslinje, der blev tegnet, da du åbnede pladevarmeveksleren, se [Åbning - Fremgangsmåde](#).



5 Hvis pladestakken er markeret udvendigt, skal dette kontrolleres i henhold til [Åbning - Procedure](#). Hvis pladerne er korrekt samlet (A/B/A/B osv.), danner kanterne et sekskantet mønster, som vist på figuren.



6 Tryk pladestakken sammen. Placer de fire spændebolte som vist i figuren. Spænd de fire bolte (1), (2), (3), (4), indtil afstanden for pladestakken er  $1,10 \times A$ . Sørg samtidig for, at rammepladen og trykpladen er parallelle, når der lukkes.

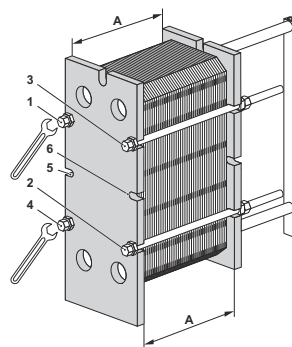




- 7 Spænd de fire bolte (1), (2), (3), (4) lige meget, til afstanden **A** er opnået.

Når en trykluftdrevet tilspændingsenhed bruges, skal det maksimale moment i nedenstående tabel overholdes. Kontroller afstanden **A** under tilspændingen.

Bolt-størrelse	Bolt med kugleholder		Bolt med skive	
	Nm	kpm	Nm	kpm
M30			900	90
M39	1300	130	2000	200
M48	2100	210	3300	330

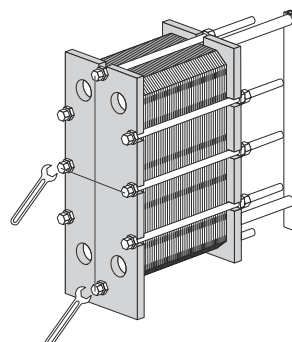


Ved manuel tilspænding skal tilspændingsmomentet vurderes.

Hvis afstanden **A**:

- Kontrollér antallet af plader og afstanden **A**.
- Kontrollér, at alle møtrikker og kugleholdere løber frit. I modsat fald skal de renses og smøres eller udskiftes.

- 8 Monter de resterende låsebolte, og kontrollér afstanden **A** på begge sider, top og bund.



- 9 Monter evt. medfølgende beskyttelsesplader.

- 10 Tilslut rør.

- 11 Hvis pladevarmeveksleren ikke er tæt, når afstanden **A** er nået, kan tilspændingen øges til **A** minus 1,0 %.

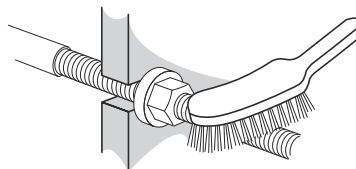
## 6.5 Lukning - TL15

Følg instruktionerne herunder for at sikre dig, at varmeveksleren lukkes korrekt.

Vedrørende identifikation af bolte, se under [Boltkonfiguration](#) på side 50.

- 1 Kontrollér, at alle tætningsflader er rene.

- 2 Børst gevindet på boltene rene med en stålbørste eller Alfa Laval-gevindreneren. Smør gevindene med et tyndt lag fedt, f.eks. Gleitmo 800 eller tilsvarende.



- 3 Sæt pakningerne på pladerne, eller kontrollér, at alle pakningerne er korrekt monteret. Kontrollér, at alle pakninger er placeret korrekt i fordybningerne.

**! BEMÆRK**

Hvis pakningen er placeret forkert, kan det ses ved, at den stikker ud af rillen, eller at den er placeret uden for rillen.

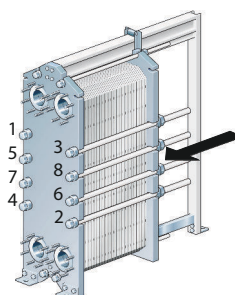
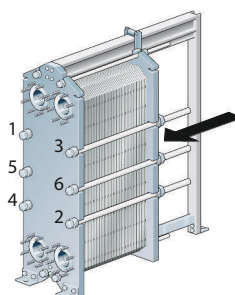
- 4 Indsæt pladerne i hver sin retning og med pakningerne vendt mod rammepladen eller trykpladen som vist på ophængningslisten for plader. Brug den markeringslinje, der blev tegnet, da pladevarmeveksleren blev åbnet. Se afsnittet *Åbning* på side 50.

- 5 Tryk pladestakken sammen, og placer spændeboltene de rigtige steder. Stram boltene skiftevis i numerisk rækkefølge fra 1 til 6, indtil afstanden for pladestakken **A** er 1,10. Alternativt kan boltene strammes skiftevis i numerisk rækkefølge fra 1 til 8, indtil afstanden for pladestakken **A** er 1,10\*. Kontrollér, at rammepladen og trykpladen er parallelle under lukningen.

- 6 Stram boltene skiftevis i numerisk rækkefølge fra 1 til 6. Du kan også stramme boltene skiftevis i numerisk rækkefølge fra 1 til 8. Gentag denne fremgangsmåde, indtil dimensionen **A** er nået.

**! BEMÆRK**

Sørg for, at rammepladen og trykpladen altid er parallelle (inden for maks. 10 mm).



## 6.6 Trykafprøvning efter vedligeholdelse

Ingen af disse processer er tilladt, medmindre de udføres af en person, der er autoriseret hertil i henhold til lokale love og bestemmelser og gældende standarder. Hvis en sådan person ikke er tilgængelig internt, skal en tredjeparts autoriseret entreprenør, der arbejder i overensstemmelse med lokal lovgivning, og som anvender det korrekte udstyr, engageres.

Før start af produktion, når plader eller pakninger er blevet fjernet, indsat eller udskiftet, anbefales det kraftigt at udføre en hydrostatisk lækagetest for at kontrollere varmevekslerens indvendige og udvendige tætningsfunktion. Under afprøvningen skal der testes én medieside ad gangen, idet den anden side er åben for det omgivende tryk. Ved multi-pass-konfiguration skal alle sektioner på samme side afprøves samtidig. Den anbefalede afprøvningstid er 10 minutter for hver medieside.



### **FORSIGTIG Risiko for beskadigelse af udstyret.**

Det anbefalede tryk for lækagetesten svarer til driftstrykket + 10 % for den faktiske enhed, men aldrig over det tilladte tryk (PS), der er angivet på typeskiltet.



### **ADVARSEL Risiko for personskade.**

Prøver, der sætter gas (komprimerbart medie) under tryk, kan være meget farlige. Lokale love og bestemmelser vedrørende de farer, der kan opstå under prøver udført med et komprimerbart medie, skal overholdes. Som eksempler på mulige farer kan nævnes eksplosionsrisiko som følge af en ukontrolleret udvidelse af mediet og/eller kvælningsrisiko som følge af iltvind.



### **ADVARSEL Risiko for beskadigelse af udstyret.**

Enhver ombygning eller ændring af pladevarmeveksleren er slutbrugerens ansvar. Vedrørende gencertificering og trykprøver (PT) af pladevarmeveksleren, skal lokale love og bestemmelser for serviceinspektion overholdes. En ombygning kan for eksempel være, at der sættes flere antal plader i pladestakken.

Kontakt en repræsentant for Alfa Laval, hvis der er tvivl om afprøvningsproceduren for pladevarmeveksleren.

## 6.7 Udskiftning af pakninger

Nedenstående fremgangsmåder gælder for pladepakninger, ringpakninger og endepakninger.

### ! BEMÆRK

Kontrollér, før de gamle pakninger fjernes, hvordan de er fastgjort.

### 6.7.1 Clip-on / ClipGrip

- 1 Åbn pladevarmeveksleren, se [Åbning](#) på side 50, og tag den plade ud, der skal have en ny pakning.

### ! BEMÆRK

Kontrollér garantivilkårene, før pladevarmeveksleren åbnes. Kontakt en repræsentant for Alfa Laval i tvivlstilfælde. Se [Garantivilkår](#) under [Forord](#).

- 2 Fjern den gamle pakning.
- 3 Kontrollér, at alle tætningsflader er tørre, rene og fri for fremmedlegemer som f.eks. fedt, olie eller lignende.
- 4 Kontrollér pakningen, og fjern gummirester, før den monteres.

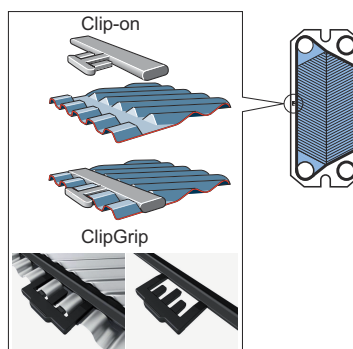
### ! BEMÆRK

Vær især omhyggelig med pakningen på endepladen!

- 5 Monter pakningen på pladen. Før pakningens flige ind under pladens kant.

### ! BEMÆRK

Sørg for, at pakningens to greb er placeret korrekt.



- 6 Gentag fremgangsmåden, indtil pakningerne er udskiftet på alle plader, hvor det er nødvendigt. Luk pladevarmeveksleren i overensstemmelse med [Lukning](#) på side 56.

### 6.7.2 Clip-ad-pakninger (AQ10 og AQ6L)

Clip-ad-pakningen betegner et system med den traditionelle clip-on-fastgøring omkring åbningerne og fastgøring ved hjælp af tape langs siderne af pladerne.

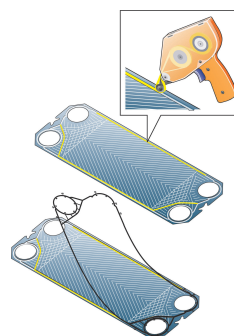
Brugen af tape (GC1) er en enkel måde at opnå sikker placering af pakningerne på. Den klæbes fast til pakningens rille ved hjælp af en special tapepistol, som gør det let at placere tapen meget præcist.

1 **BEMÆRK**

Kontrollér garantivilkårene, før pladevarmeveksleren åbnes. Kontakt en repræsentant for Alfa Laval i tvivlstilfælde. Se [Garantivilkår](#) under [Forord](#).

Åbn pladevarmeveksleren (se [Åbning](#)) og tag den plade ud, der skal have en ny pakning.

- 2 Fjern den gamle pakning.
- 3 Det er ikke nødvendigt at fjerne gammel tape, da filmen er meget tynd. Men kontrollér, at pakningens rille er ren og tør.
- 4 Påfør tapen med tapepistolen.



- 5 Monter pakningen på pladen. Før pakningens greb ind under pladens kant.
- 6 Luk pladevarmeveksleren, se [Lukning](#).

### 6.7.3 Limede pakninger

Brug lim, der er anbefalet af Alfa Laval. Limen leveres med separate instruktioner om påklæbning.

**FORSIGTIG**

Lim, der ikke er anbefalet, kan indeholde klorider, som kan beskadige pladerne.

**FORSIGTIG**

Undlad at bruge skarpe værktøjer til at fjerne den fastlimede pakning, da det kan beskadige pladerne.



## 7 Opbevaring af pladevarmeveksleren



### ADVARSEL Risiko for beskadigelse af udstyret.

Tremmekassen er ikke udviklet til at blive stablet.

Placer aldrig en last ovenpå tremmekassen.

Alfa Laval leverer pladevarmeveksleren klar til brug, hvis ikke andet er aftalt.

Ved opbevaring i længere tid ad gangen, såsom en måned eller mere, bør der tages visse forholdsregler for at undgå unødigt beskadigelse af pladevarmeveksleren. Se afsnit [Udendørs opbevaring](#) på side 63 og [Indendørs opbevaring](#) på side 63.



### BEMÆRK

Alfa Laval og dets repræsentanter forbeholder sig ret til at inspicere opbevaringsstedet og/eller udstyret, når det er nødvendigt, indtil den dato for garantiperiodens udløb, der er angivet i kontrakten. Der skal gives besked 10 dage før datoen for inspektionen.

Kontakt en repræsentant for Alfa Laval, hvis der er tvivl om opbevaring af pladevarmeveksleren.

### 7.1 Opbevaring i tremmekassen

Hvis man på forhånd ved, at pladevarmeveksleren skal til opbevaring, informeres Alfa Laval ved bestilling af pladevarmeveksleren, så det sikres, at den klargøres korrekt til opbevaring, før den pakkes.

#### Indendørs opbevaring

- Opbevar pladevarmeveksleren i et rum med en temperatur på mellem 15 og 20 °C og en luftfugtighed på op til 70 %. Vedrørende udendørs opbevaring henvises til [Udendørs opbevaring](#) på side 63.
- For at undgå beskadigelse af pakningerne må der ikke være udstyr, som frembringer ozon, i rummet, for eksempel elektriske motorer eller svejseudstyr.
- For at undgå beskadigelse af pakningerne må der ikke opbevares organiske opløsningsmidler eller syrer i rummet, og direkte sollys, kraftig varmeudledning samt ultraviolet stråling skal undgås.
- Spændeboltene skal være dækket med et let fedtlag. Se under [Lukning](#) på side 56.

#### Udendørs opbevaring

Hvis pladevarmeveksleren skal opbevares udendørs, følges alle anvisninger under [Indendørs opbevaring](#) på side 63 samt nedenstående forholdsregler.

Den opbevarede varmeveksler skal kontrolleres visuelt hver tredje måned. Ved lukning af emballagen skal den stå som oprindeligt. Kontrollen omfatter:

- Smøring af spændeboltene.
- Tildækning af metalåbninger
- Beskyttelse af pladestakken og pakningerne
- Emballagen

## 7.2 Tages ud af drift

Hvis pladevarmeveksleren af eller anden årsag skal lukkes ned og tages ud af drift i længere tid ad gangen, følges anvisningerne under [Indendørs opbevaring](#) på side 63. Inden opbevaring skal der træffes følgende foranstaltninger:

- Kontrollér målet for pladestakken (afstanden mellem rammepladen og trykpladen, **A**-afstanden).
- Tøm begge pladevarmevekslerens mediesider.
- Afhængigt af mediet skal pladevarmeveksleren skylles og derefter tørres.
- Tilslutningen skal tildækkes, hvis rørsystemet ikke er monteret. Brug et dæksel af plastik eller krydsfiner til tilslutningen.
- Tildæk pladestakken med ugenomsigtig plastikfilm.

### Opstart efter længere tid ude af drift

I de tilfælde, hvor pladevarmeveksleren har været taget ud af drift i længere tid ad gangen, dvs. længere end et år, er der øget risiko for lækager under opstarten. For at undgå dette problem anbefales det at lade gummiet i pakningerne hvile og genvinde det meste af sin elasticitet.

1. Hvis pladevarmeveksleren ikke er på sin plads, følges instruktionerne under [Installation](#) på side 23.
2. Bemærk afstanden mellem rammepladen og trykpladen (**A**-afstanden).
3. Fjern de fødder, der er monteret på trykpladen.
4. Løsn spændeboltene. Følg instruktionerne under [Åbning](#) på side 50. Åbn pladevarmeveksleren, indtil pladestak-afstanden er  $1,25 \times \mathbf{A}$ .
5. Lad pladevarmeveksleren stå mellem 24 og 48 timer, jo længere desto bedre, så pakningerne kan hvile.
6. Stram boltene igen i overensstemmelse med instruktionerne under [Lukning](#) på side 56.
7. Alfa Laval anbefaler, at der udføres en hydraulisk afprøvning. Mediet, normalt vand, skal tilføres i intervaller for at undgå pludselige stød på pladevarmeveksleren. Det anbefales at teste op til det dimensionerende tryk. Se tegningen af pladevarmeveksleren.