



Для воздушно-газовых устройств

Alfa Laval MR-166S, -185S, -200S, -300 Жидкостно-кольцевые насосы

Область применения

MR — жидкостно-кольцевой насос, специально разработанный для перекачивания жидкостей, содержащих воздух или газ.

Насос предназначен для использования в пищевой, химической, фармацевтической промышленности, а также в других аналогичных отраслях.

Насос предназначен в первую очередь для возвратных линий безразборных моек (CIP).

Типовая конструкция

Все детали, соприкасающиеся с продуктом — корпус насоса, крышка корпуса и крыльчатка, — выполнены из кислотостойкой нержавеющей стали марки AISI 316L. Уплотнения изготовлены из резины EPDM. Колпачковые гайки, ножки, кронштейны ножек, адаптер и кожух сделаны из нержавеющей стали. Внутри кожуха имеется шумопоглощающая накладка.

Уплотнение вала

В моделях MR-166S, -185S и 200S одиночные механические уплотнения имеют неподвижные кольцевые уплотнения из кислотостойкой нержавеющей стали марки AISI 329 и вращающиеся кольцевые уплотнения из графита.

Модель MR-300 имеет одиночное механическое уплотнение с неподвижными кольцевыми уплотнениями из графита и вращающимися кольцевыми уплотнениями из кислотостойкой нержавеющей стали марки AISI 329.

ТЕХНИЧЕСКИЕ ХАРАКТЕРИСТИКИ

Двигатель

Стандартный электродвигатель, прикрепленный к основанию при помощи фланца, в соответствии с метрическим стандартом IEC 4 полюса = 1 500/1 800 об/мин при 50/60 Гц.

IP55 (с дренажным отверстием с лабиринтной заглушкой), класс изоляции F.

Типоразмеры электродвигателя

50 Гц	60 Гц
2.2 кВт (166S)	2.6 кВт (166S)
5.5 кВт (MR-185S)	6.3 кВт (MR-185S)
7.5, 11 кВт (MR-200S)	8.6, 12.5 кВт (MR-200S)
15, 18.5 кВт (MR-300)	17, 21, 25 кВт (MR-300)



ЭКСПЛУАТАЦИОННЫЕ ДАННЫЕ

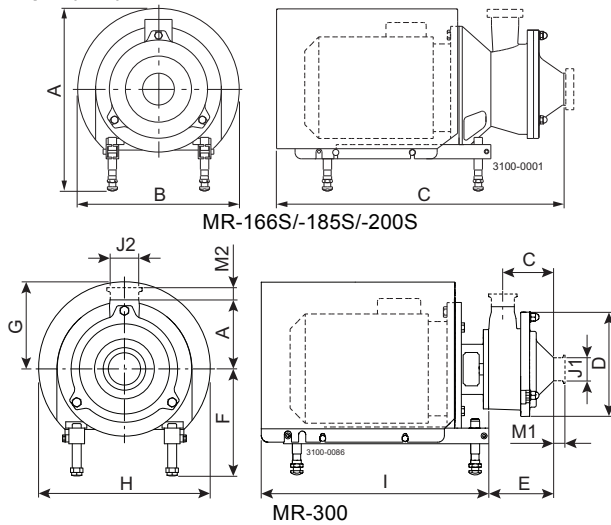
Давление

Макс. входное давление: 400 кПа (4 бар)

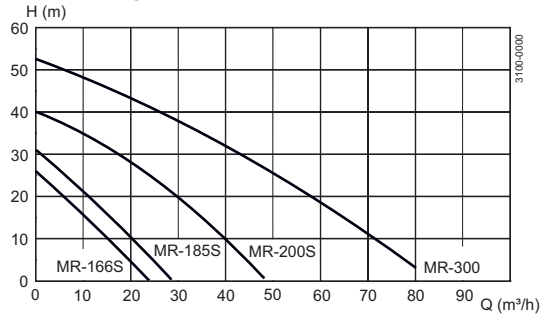
Температура

Диапазон температуры: от -10 °C до +140 °C (EPDM)

Размеры (mm)



Объемный расход MR-166S, -185S, -200S и -300



Размеры насоса

Типоразмер насоса	MR-166S	MR-185S/200S	MR-300
A	129	154	205
B	-	-	190
C	117	140	-
D	233	260	350
E	150	173	-

Размеры электродвигателя

Электродвигатель IEC	IEC100	IEC132	IEC160	IEC180
Мотор (кВт)	2,2	5.5/7.5	11/15	18.5/22
F(макс.)*	302	304	332	352
G	185	196	262	286
H	323	383	282	533
I	455	533	749	674

*Размер F можно уменьшить не менее чем на 59 мм для всех моделей насосов. Менее крупные модели позволяют уменьшить размер F еще больше.

Обзор электропривода

Типоразмер насоса	MR-166S	MR-185S/200S	MR-300
Варианты электроприводов (IEC)	IEC100	IEC132-IEC160	IEC160-IEC180

Габариты на базе четырехполюсных электроприводов ABB.

Соединения

Типоразмер насоса		MR-166S	MR-185S/200S	MR-300
ISO 2037 Зажим	M1	21	21	21
	M2	21	12	-
Муфта ISO(IDF)	M1	21	21	21
	M2	21	21	-
Муфта DIN/ISO	M1	22	22	30
	M2	22	32	-
Муфта SMS	M1	20	24	24
	M2	20	24	-
Муфта (BS)RJT	M1	22	22	22
	M2	22	22	-
J1*		51 / 2"	76,1 / 3"	76,1 / 3"
J2*		51 / 2"	76,1 / 3"	76,1 / 3"

* Прочие габаритные размеры по запросу.

ESE00233/12

Специальные исполнения (дополнения)

- A. Другое напряжение и частота.
- B. Взрывобезопасные электродвигатели (EEXE и EEXD).
- C. Насос без кожуха и ножек.
- D. Насос без кожуха.
- E. Шумопонижающий клапан.
- F. Уплотнения, соприкасающиеся с продуктом, выполненные из нитрила (NBR), фторкаучука (FPM).
- G. Неподвижное кольцевое уплотнение с поверхностью уплотнения из карбида кремния (только MR-185S и MR-200S).
- H. Вращающееся уплотнительное кольцо из карбида кремния (только MR-185S и MR-200S).

Оформление заказа

При оформлении заказа необходимо указать следующие данные.

- Тип насоса.
- Параметры электросети (напряжение, частота).
- Тип соединений.
- Расход, давление и температура.
- Плотность и вязкость продукта.
- Дополнения.

Примечание.

Дополнительную информацию см. также в инструкциях ESE00675 и ESE02051.

Альфа Лаваль оставляет за собой право изменять технические характеристики без предварительного уведомления. ALFA LAVAL является зарегистрированной торговой маркой, принадлежащей Alfa Laval Corporate AB.

ESE00233RU 1512

© Alfa Laval

Как найти Альфа Лаваль:

Постоянно обновляемую информацию о деятельности компании Альфа Лаваль в мире вы найдете на нашем веб-сайте. Приглашаем вас посетить.

www.alfalaval.com